



## UP ---.0700

### U-Führungsprofil

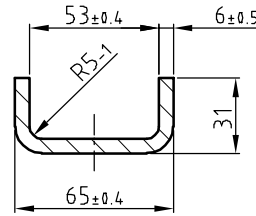
Werkstoff 18MnNb 6 mit deutlicher höherer Tragfähigkeit durch Zusatz von Niob (Nb):

- Höhere Verschleißfestigkeit,
- feinkörniges Gefüge,
- sehr gut schweißgeeignet.

### U-guiding profile

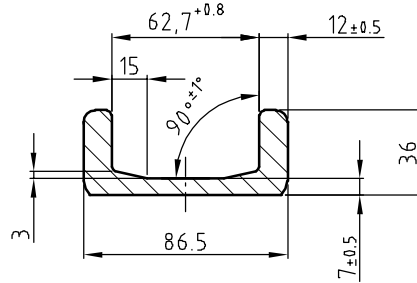
Material 18MnNb 6 with plenty more load capacity by add-on of Niob (Nb):

- Higher wear-resistance,
- fine grained structure,
- easy to weld.



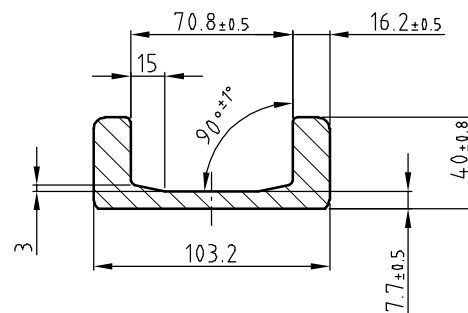
### UP 050.0730 (Standard S)

Gewicht/Weight:	5,3 kg/m
Wx:	11,8 cm <sup>3</sup>
Wy:	2,5 cm <sup>3</sup>
Ix:	38,5 cm <sup>4</sup>
Iy:	5,1 cm <sup>4</sup>



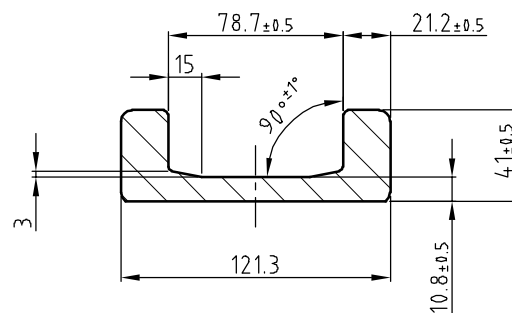
### UP 060.0700 (Standard 0 Nb)

Gewicht/Weight:	10,5 kg/m
Wx:	32,0 cm <sup>3</sup>
Wy:	6,0 cm <sup>3</sup>
Ix:	139,0 cm <sup>4</sup>
Iy:	16,0 cm <sup>4</sup>



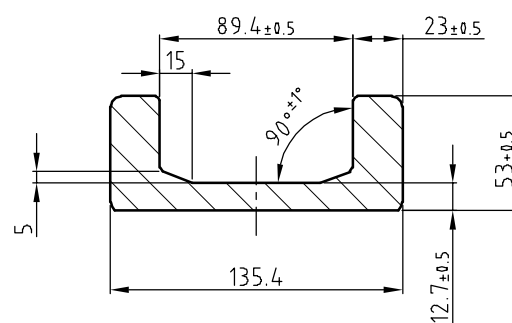
### UP 070.0700 (Standard 1 Nb)

Gewicht/Weight:	14,8 kg/m
Wx:	53,0 cm <sup>3</sup>
Wy:	11,0 cm <sup>3</sup>
Ix:	276,0 cm <sup>4</sup>
Iy:	29,0 cm <sup>4</sup>



### UP 080.0700 (Standard 2 Nb)

Gewicht/Weight:	20,9 kg/m
Wx:	81,0 cm <sup>3</sup>
Wy:	15,0 cm <sup>3</sup>
Ix:	495,0 cm <sup>4</sup>
Iy:	39,0 cm <sup>4</sup>



### UP 090.0700 (Standard 3 Nb)

Gewicht/Weight:	28,6 kg/m
Wx:	130,0 cm <sup>3</sup>
Wy:	31,0 cm <sup>3</sup>
Ix:	865,0 cm <sup>4</sup>
Iy:	89,0 cm <sup>4</sup>

## WALZPROFILE IN NB-QUALITÄT / PROFILES NB-QUALITY

### Lieferversionen / Versions of delivery

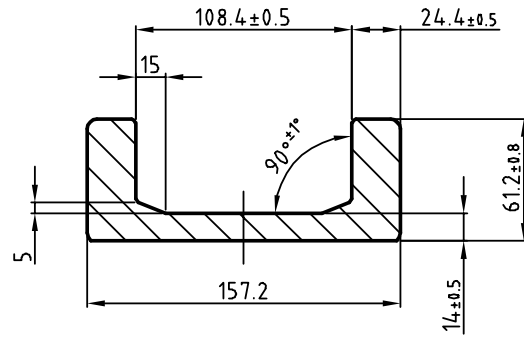
walzblank / standard	UP ---.0700
feingerichtet ± 0,3 mm/m / fine straightened style ± 0,3 mm/m	UP ---.0701
sandgestrahlt / sandblasted	UP ---.0702
sandgestrahlt + feingerichtet / sandblasted + fine straightened style	UP ---.0703

Bestellbeispiel / Ordering example: UP 070.0700 (U-Profil mit Innenmaß 70,8 mm, walzblank).

**UP 110.0700**  
(Standard 4 Nb)

Gewicht/Weight: 36,0 kg/m

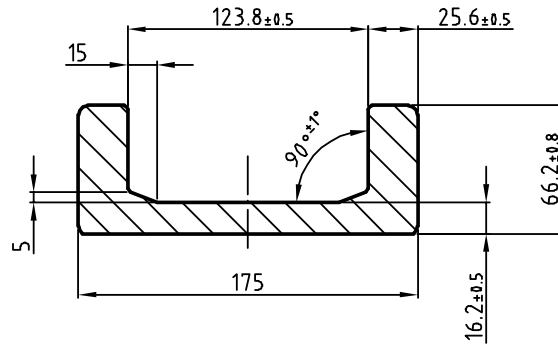
Wx: 190,0 cm<sup>3</sup>  
Wy: 39,0 cm<sup>3</sup>  
Ix: 1491,0 cm<sup>4</sup>  
Iy: 149,0 cm<sup>4</sup>



**UP 120.0700**  
(Standard 5 Nb)

Gewicht/Weight: 42,8 kg/m

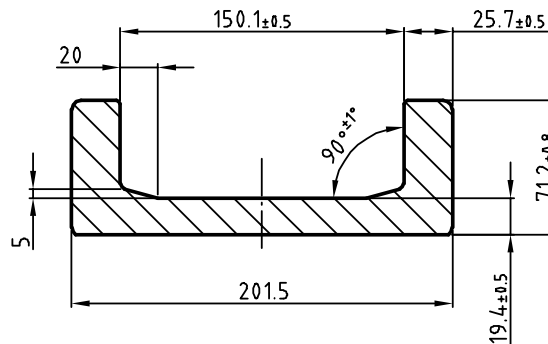
Wx: 251,0 cm<sup>3</sup>  
Wy: 51,0 cm<sup>3</sup>  
Ix: 2192,0 cm<sup>4</sup>  
Iy: 212,0 cm<sup>4</sup>



**UP 150.0700**  
(Standard 6 Nb)

Gewicht/Weight: 52,3 kg/m

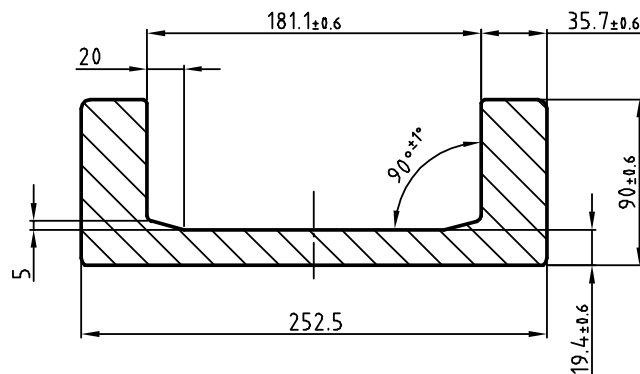
Wx: 342,0 cm<sup>3</sup>  
Wy: 57,0 cm<sup>3</sup>  
Ix: 3432,0 cm<sup>4</sup>  
Iy: 273,0 cm<sup>4</sup>



**UP 180.0700**  
(Standard 8 Nb)

Gewicht/Weight: 78,51 kg/m

Wx: 682,2 cm<sup>3</sup>  
Wy: 223,4 cm<sup>3</sup>  
Ix: 8612,5 cm<sup>4</sup>  
Iy: 720,2 cm<sup>4</sup>



**UP ---.0700**

**U-Führungsprofil**

Werkstoff 18MnNb 6 mit deutlicher höherer Tragfähigkeit durch Zusatz von Niob (Nb):

- Höhere Verschleißfestigkeit,
- feinkörniges Gefüge,
- sehr gut schweißgeeignet.

**U-guiding profile**

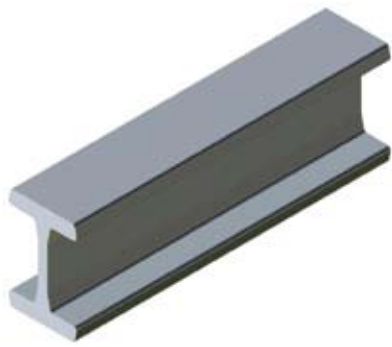
Material 18MnNb 6 with plenty more load capacity by add-on of Niob (Nb):

- Higher wear-resistance,
- fine grained structure,
- easy to weld.

**WALZPROFILE / PROFILES**

**Sonderbearbeitung auf Anfrage.**

**Special machining on request.**



## IP ---.0800

### I-Führungsprofil

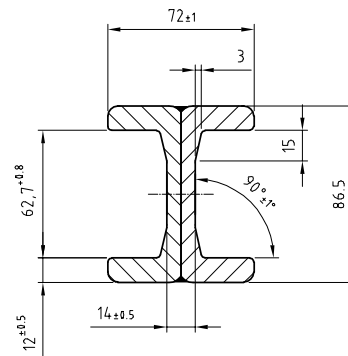
Werkstoff 18MnNb 6  
mit deutlicher höherer  
Tragfähigkeit durch Zusatz  
von Niob (Nb):

- Höhere Verschleißfestigkeit,
- feinkörniges Gefüge,
- sehr gut schweißgeeignet.

### I-guiding profile

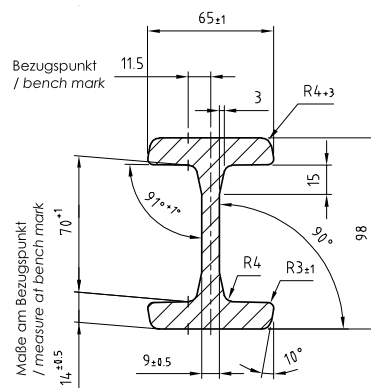
Material 18MnNb 6  
with plenty more load  
capacity by add-on of  
Niob (Nb):

- Higher wear-resistance,
- fine grained structure,
- easy to weld.



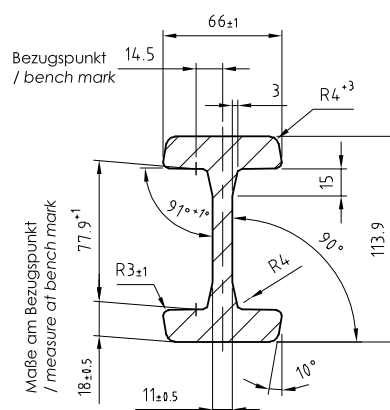
### IP 060.0800 (Nb)

Gewicht/Weight:	21,0 kg/m
Wx:	62,0 cm <sup>3</sup>
Wy:	20,0 cm <sup>3</sup>
Ix:	278,0 cm <sup>4</sup>
Iy:	73,0 cm <sup>4</sup>



### IP 070.0800 (3018 Nb)

Gewicht/Weight:	19,4 kg/m
Wx:	72,0 cm <sup>3</sup>
Wy:	18,0 cm <sup>3</sup>
Ix:	344,0 cm <sup>4</sup>
Iy:	59,0 cm <sup>4</sup>



### IP 080.0800 (3019 Nb)

Gewicht/Weight:	25,3 kg/m
Wx:	103,0 cm <sup>3</sup>
Wy:	23,0 cm <sup>3</sup>
Ix:	582,0 cm <sup>4</sup>
Iy:	76,0 cm <sup>4</sup>

## WALZPROFILE IN NB-QUALITÄT / PROFILES NB-QUALITY

### Lieferversionen / Versions of delivery

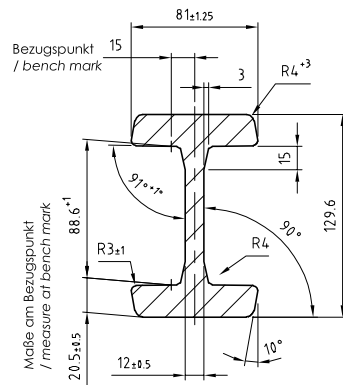
walzblank / standard	IP ---.0800
feingerichtet ± 0,3 mm/m / fine straightened style ± 0,3 mm/m	IP ---.0801
sandgestrahlt / sandblasted	IP ---.0802
sandgestrahlt + feingerichtet / sandblasted + fine straightened style	IP ---.0803

Bestellbeispiel / Ordering example: IP 070.0800 (IP-Profil mit Innenmaß 70,8 mm, walzblank).

**IP 090.0800**  
(3020 Nb)

Gewicht/Weight: 34,0 kg/m

Wx: 162,0 cm<sup>3</sup>  
Wy: 41,0 cm<sup>3</sup>  
Ix: 1050,0 cm<sup>4</sup>  
Iy: 167,0 cm<sup>4</sup>



**IP ---.0800**

**I-Führungsprofil**

Werkstoff 18MnNb 6 mit deutlicher höherer Tragfähigkeit durch Zusatz von Niob (Nb):

- Höhere Verschleißfestigkeit,
- feinkörniges Gefüge,
- sehr gut schweißgeeignet.

**I-guiding profile**

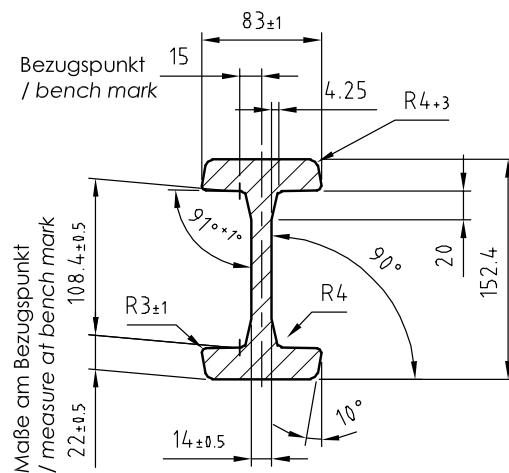
Material 18MnNb 6 with plenty more load capacity by add-on of Niob (Nb):

- Higher wear-resistance,
- fine grained structure,
- easy to weld.

**IP 110.0800**  
(3100 Nb)

Gewicht/Weight: 40,8 kg/m

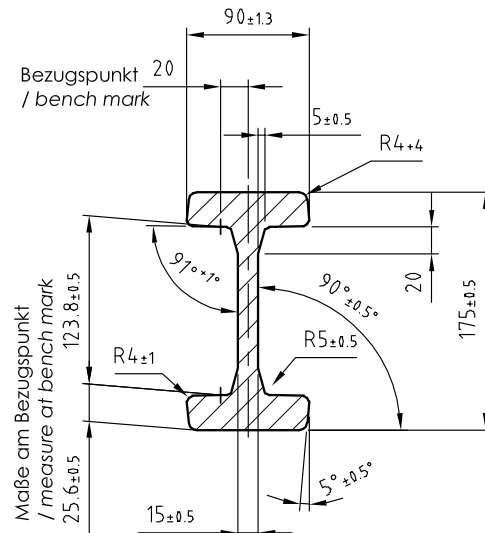
Wx: 223,0 cm<sup>3</sup>  
Wy: 102,0 cm<sup>3</sup>  
Ix: 1694,0 cm<sup>4</sup>  
Iy: 416,0 cm<sup>4</sup>



**IP 120.0800**  
(3353 Nb)

Gewicht/Weight: 51,5 kg/m

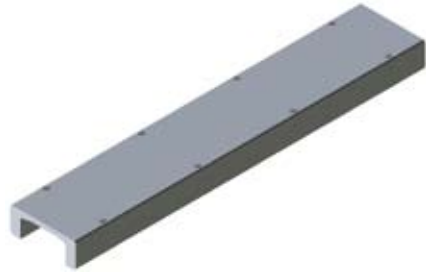
Wx: 322,0 cm<sup>3</sup>  
Wy: 65,0 cm<sup>3</sup>  
Ix: 2818,0 cm<sup>4</sup>  
Iy: 291,0 cm<sup>4</sup>



**IP 150.0800 auf Anfrage / IP 150.0800 on request**

**WALZPROFILE / PROFILES**

**Sonderbearbeitung auf Anfrage.**  
**Special machining on request.**



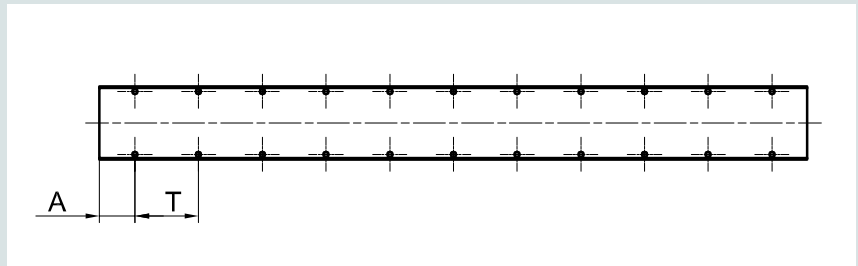
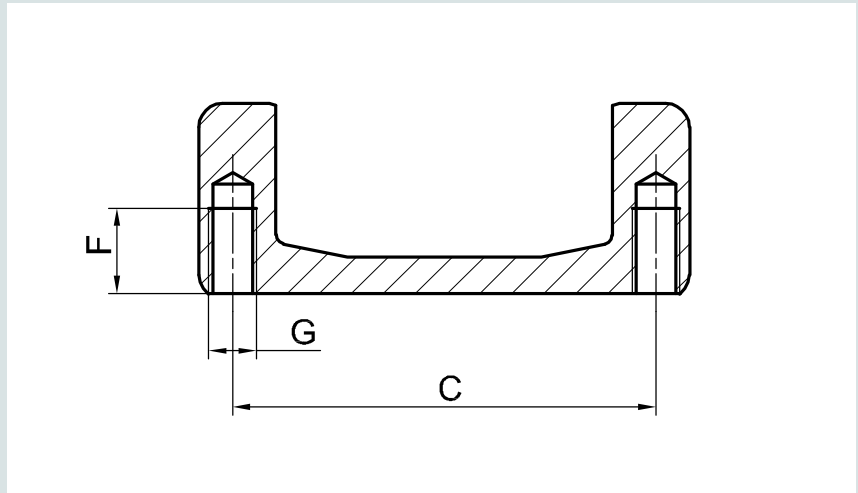
**UP ---.0700**

**U-Führungsprofil**

Werkstoff 18MnNb 6 mit deutlicher höherer Tragfähigkeit durch Zusatz von Niob (Nb). Mit standardisierten Befestigungsgewinden.

**U-guiding profile**

Material 18MnNb 6 with plenty more load capacity by add-on of Niob (Nb). With standardized thread holes.



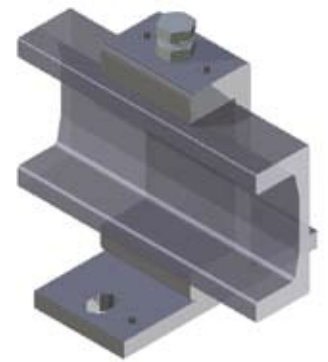
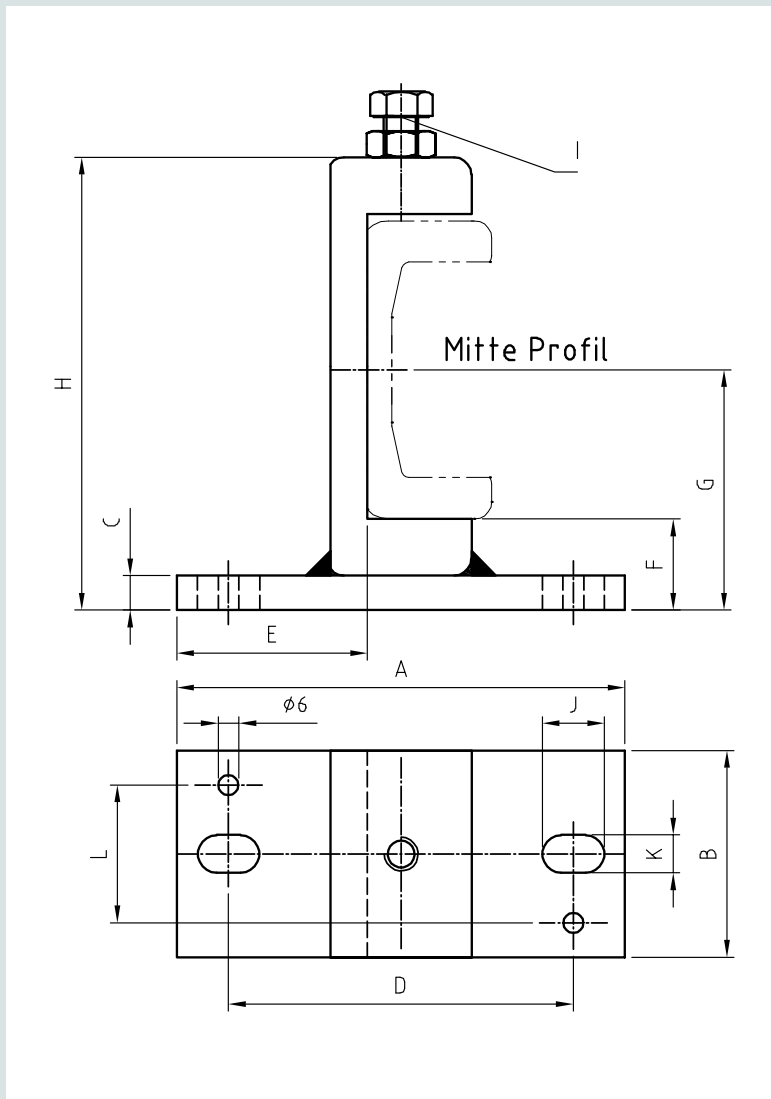
Die Profile werden nach Ihren Vorgaben gefertigt. Bitte geben Sie die gewünschte Teilung an.

The Profiles are manufactured according to your specifications. Please define the favoured pitch.

**BEFESTIGUNGSGEWINDE / THREAD HOLES**

Bestell-Nummer		G	C	F	T	A
Baugröße	.0700	mm	mm	mm	mm	mm
UP 060	.0700	M 8	75,8	15	300	50
UP 070	.0700	M 10	89,0	18	400	80
UP 080	.0700	M 12	101,8	20	500	100
UP 090	.0700	M 12	114,2	20	600	100
UP 110	.0700	M 12	134,6	20	600	100
UP 120	.0700	M 16	151,5	30	600	100
UP 150	.0700	M 16	177,8	30	600	100
UP 180	.0700	M 20	217,0	40	600	100

Bestellbeispiel / Order example:  
UP 090.0700  
(U-Führungsprofil bearbeitet Länge 3200 mm mit 10 x M 12 Gewinden.)



## KS ---.3650

**Klemmkonsole**  
für U-Profile und Präzisionsprofile von Baugröße 050 bis 090.

**Clamp console**  
for U-profiles and precision U-profiles from size 050 up to 090.

**Weitere Größen auf Anfrage.**

**Further sizes on request.**

## KLEMMKONSOLE / CLAMP CONSOLES

Bestell-Nummer		A	B	C	D	E	F	G	H	I	J	K	L
Baugröße		mm	mm	mm	mm	mm	mm	mm	mm		mm	mm	mm
KS 050	.3650	100	60	10	70	38,5	20,5	53,0	96,5	M8	16	10	40
KS 060	.3650	130	60	10	100	55,3	26,4	69,6	131,3	M10	18	12	40
KS 070	.3650	130	60	10	100	51,2	25,2	78,8	145,4	M10	18	12	40
KS 080	.3650	160	80	15	130	63,4	32,1	92,7	172,2	M12	20	14	60
KS 090	.3650	160	80	15	130	63,1	33,8	101,5	190,0	M12	20	14	60

Bestellbeispiel / Order example: KS 060.3650 (Klemmkonsole für U-Profil Baugröße 060).