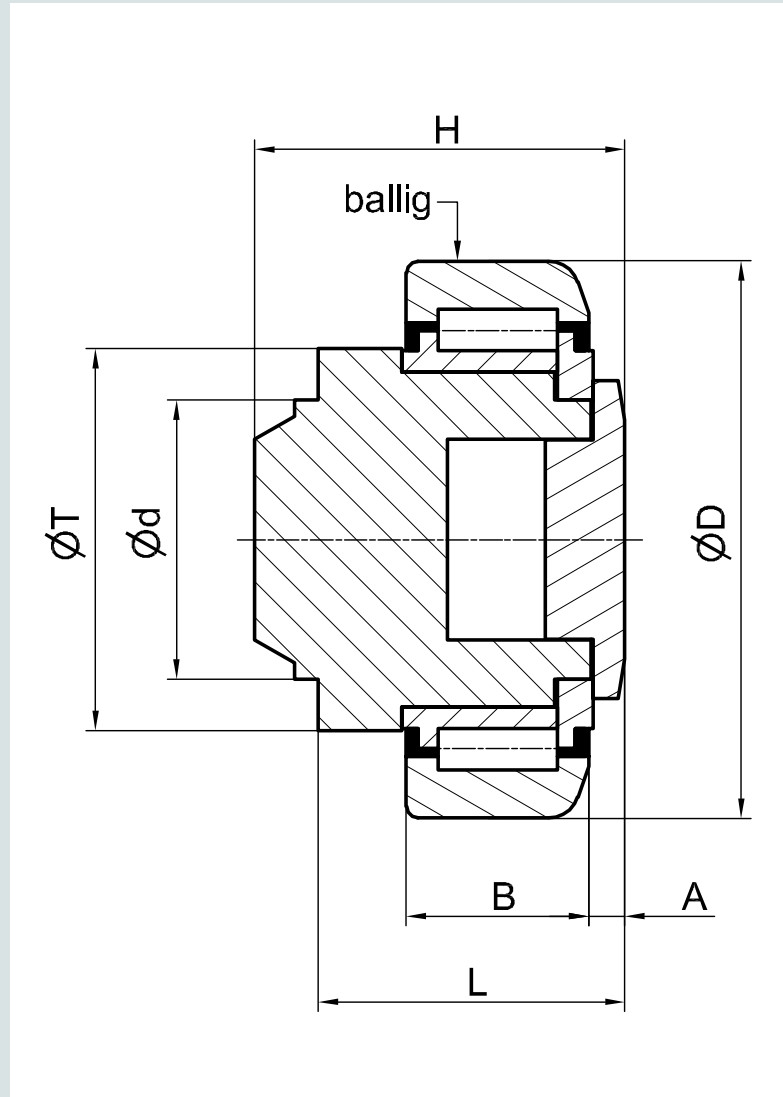


TR ---.0360

**Tigerrolle
kombiniert – justierbar
mit Oilamidgleitstück**
Diese Tigerrolle ist
lebensdauergeschmiert.

**Tiger bearing
combined – adjustable
with oilamide sliding
block**
This Tiger bearing is
lubricated for lifetime.



KOMBINIERT - JUSTIERBAR MIT OILAMIDZAPFEN / COMBINED - ADJUSTABLE

Bestell-Nummer Baugröße		D mm	d mm	H mm	B mm	A mm	L mm	T mm	F _R kN	F _{A Stat.} kN
TR 050	.0360	52,5	30	34	17	6	28	40	5,30	2,00
TR 060	.0360	62,5	30	43	20	5,5	33	42	8,87	2,95
TR 070	.0360	70,1	35	48	23	6,5	40	48	11,40	3,15
TR 080	.0360	77,7	40	50,5	23	7	39,5	54	12,87	5,00
TR 090	.0360	88,4	45	61	30	7	48	59	20,37	5,10
TR 110	.0360	107,7	60	69	31	8	55	71	24,06	8,90
TR 120	.0360	123	60	75,8	37	8	59,5	80	33,44	9,80
TR 150	.0360	149	60	82	45	8	62	103	51,94	17,40

C = Dynamische Tragzahl Radiallager / Dynamic load capacity radial bearing

C₀ = Statische Tragzahl Radiallager / Static load capacity radial bearing

UP ---.0700

Die passenden Führungsprofile in Nb-Qualität finden Sie ab Seite 36.

You can find the fitting profiles in Nb quality starting from page 36.

BQ ---.1000

Quadratische Befestigungselemente mit eingeschweißter Tigerrolle finden Sie ab Seite 84.

You can find the fitting square fixing elements starting from page 84.

BR ---.1100

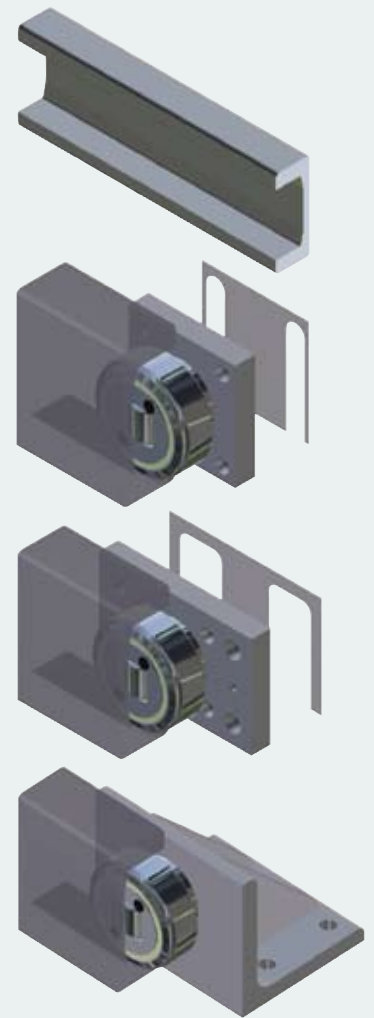
Rechteckige Befestigungselemente mit eingeschweißter Tigerrolle finden Sie ab Seite 88.

You can find the fitting rectangular fixing elements starting from page 88.

BW ---.1200

Befestigungswinkel mit eingeschweißter Tigerrolle finden Sie ab Seite 90.

You can find the fitting flange angles starting from page 90.



TIGERROLLE / TIGER BEARING

C kN	C ₀ kN	Führungsprofile	
		U-Profil	I-Profil
31	35,5	UP 060.0700	IP 060.0800
45,5	51	UP 070.0700	IP 070.0800
48	56,8	UP 080.0700	IP 080.0800
68	72	UP 090.0700	IP 090.0800
81	95	UP 110.0700	IP 110.0800
110	132	UP 120.0700	IP 120.0800
151	192	UP 150.0700	

Bestellbeispiel / Order example:

TR 090.0368

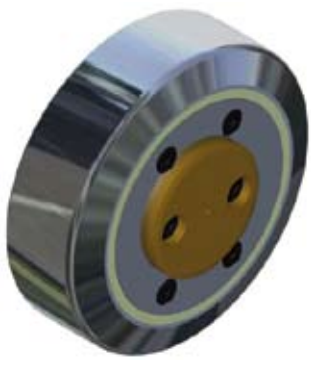
Tigerrolle, kombiniert -
justierbar mit Messingzapfen,
Ø 88,4 mm

Hinweis:

Technische Auslegung Rolle/
Profil, unter Berücksichtigung
der Hertz'schen Pressung
 F_R und $F_{A \text{ stat}}$.

Indication:

Technical dimensioning bearing/
profile, with consideration of
hertzian pressure F_R and $F_{A \text{ stat}}$.



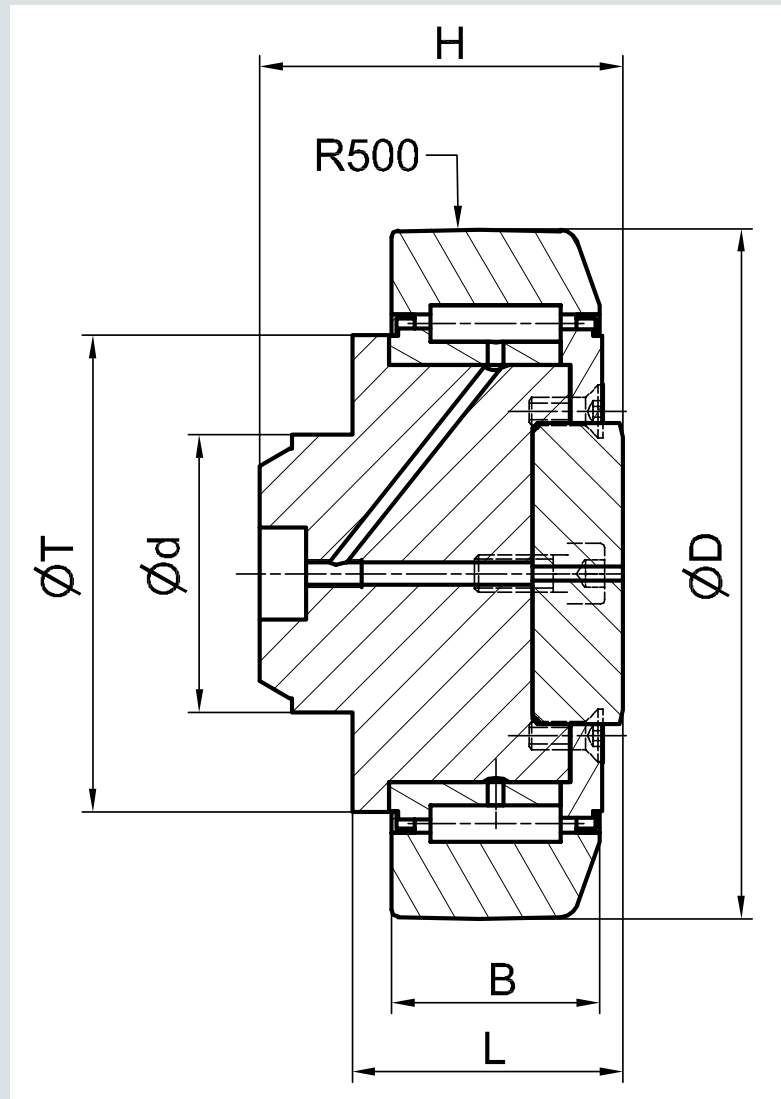
TR ---.0368

**Tigerrolle
kombiniert – fest
mit Messingleitstück
Ausführung: Axial
statisch hoch belastbar**

Diese Tigerrolle ist lebensdauergeschmiert, jedoch optional nachschmierbar.

**Tiger bearing
combined – fixed
with brass-sliding block
Design: Axial highly
stressable**

This Tiger bearing is lubricated for lifetime but optional relubricable.



KOMBINIERT - JUSTIERBAR / COMBINED - ADJUSTABLE

Bestell-Nummer Baugröße		D mm	d mm	H mm	B mm	L mm	T mm	F _R kN	F _{A Stat.} kN
TR 060	.0368	62,5	30	37,5	20	30,5	42	8,87	7,40
TR 070	.0368	70,1	35	44	23	36	48	11,40	9,40
TR 080	.0368	77,7	40	48	23	36,5	54	12,87	12,20
TR 090	.0368	88,4	45	57	30	44	59	20,37	16,40
TR 110	.0368	107,7	60	69	31	55	71	24,06	21,30
TR 120	.0368	123	60	72,3	37	56	80	33,44	24,80
TR 150	.0368	149	60	78,5	45	58,5	103	51,94	31,20

C = Dynamische Tragzahl Radiallager / Dynamic load capacity radial bearing

C₀ = Statische Tragzahl Radiallager / Static load capacity radial bearing

UP ---.0700

Die passenden Führungsprofile in Nb-Qualität finden Sie ab Seite 36.

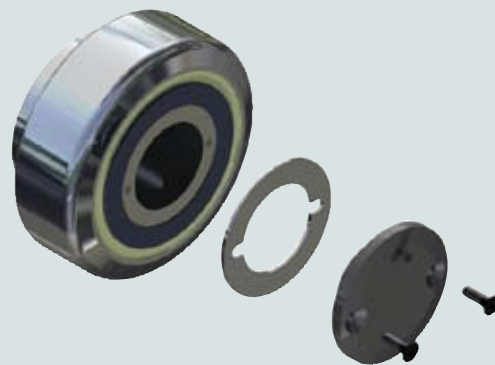
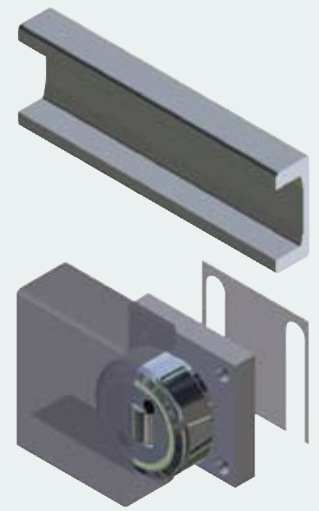
You can find the fitting profiles in Nb quality starting from page 36.

BQ ---.1000

Passende Befestigungselemente mit eingeschweißter Tigerrolle finden Sie ab Seite 84.

BR ---.1100

You can find the fitting fixing elements starting from page 84.

BW ---.1200

DR ---.0905 (0,5 mm dick)
DR ---.0910 (1,0 mm dick)

Zum Einstellen des Axialspiels (A) werden Distanzringe verwendet.

The adjustment of dimension (A) is obtained by means of an insert shim.

WITH OILAMIDE TAP**TIGERROLLE / TIGER BEARING**

C kN	C ₀ kN	Führungsprofil	
		U-Profil	I-Profil
24,5	32,5	UP 050.0700	
31	35,5	UP 060.0700	IP 060.0800
45,5	51	UP 070.0700	IP 070.0800
48	56,8	UP 080.0700	IP 080.0800
68	72	UP 090.0700	IP 090.0800
81	95	UP 110.0700	IP 110.0800
110	132	UP 120.0700	IP 120.0800
151	192	UP 150.0700	

Bestellbeispiel / Order example:
TR 090.0360

Tigerrolle, kombiniert - justierbar
mit Oilamidzapfen, Ø 88,4 mm

Hinweis:

Technische Auslegung Rolle/
Profil, unter Berücksichtigung
der Hertz'schen Pressung
 F_R und $F_{A \text{ stat}}$.

Indication:

Technical dimensioning bearing/
profile, with consideration of
hertzian pressure F_R and $F_{A \text{ stat}}$.