



SFE ---.5200

Schwerlast-Führungseinheit
Axialrolle mit 40 %
höherer Tragfähigkeit
Exzenterrollen zur
Spielfreiheit beidseitig
anstellbar.

Diese Tigerrolle ist lebensdauer geschmiert.

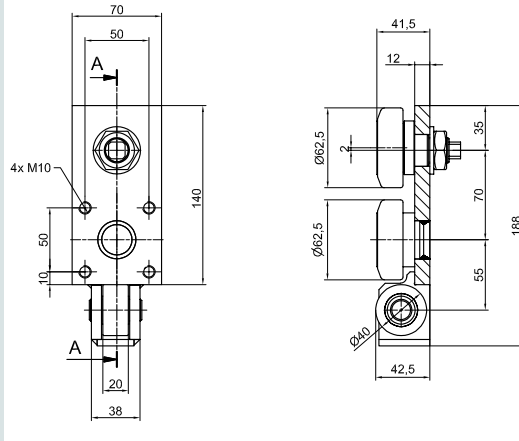
Heavy duty
guideway unit
axial bearing with 40 %
higher load capacity
excentric bearing
adjustable to minimize
clearance.

This Tiger bearing is lubricated for lifetime.

Sonderabmessungen
auf Anfrage.

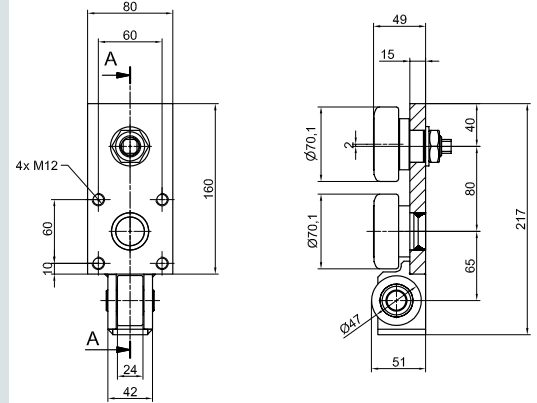
Special dimensions
on request.

Rolle / Roller
SFE 060.5200



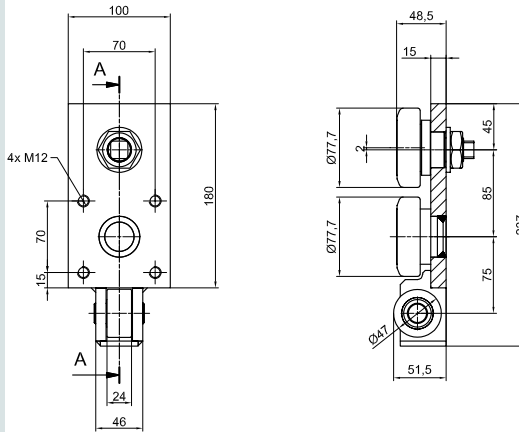
Traglast axial	$F_A = 7$	kN
Traglast radial	$F_R = 8,87$	kN
Load capacity axial	$F_A = 7$	kN
Load capacity radial	$F_R = 8,87$	kN

Rolle / Roller
SFE 070.5200



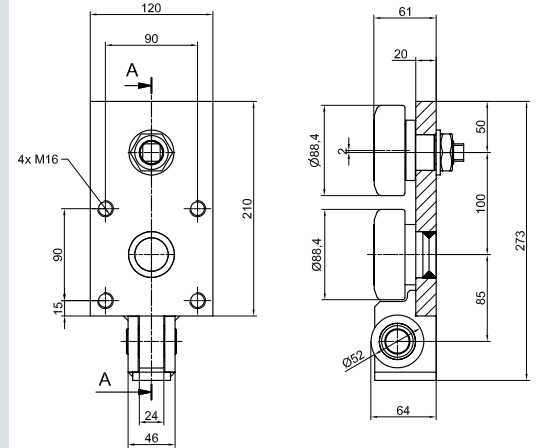
Traglast axial	$F_A = 11$	kN
Traglast radial	$F_R = 11,4$	kN
Load capacity axial	$F_A = 11$	kN
Load capacity radial	$F_R = 11,4$	kN

Rolle / Roller
SFE 080.5200



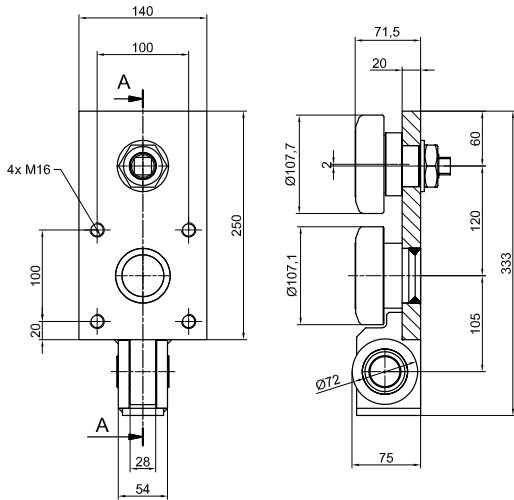
Traglast axial	$F_A = 11$	kN
Traglast radial	$F_R = 12,87$	kN
Load capacity axial	$F_A = 11$	kN
Load capacity radial	$F_R = 12,87$	kN

Rolle / Roller
SFE 090.5200



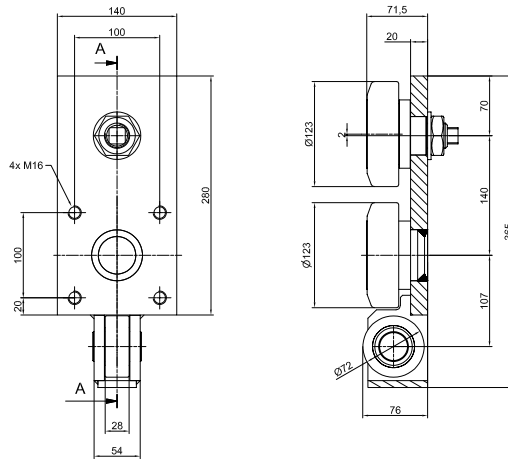
Traglast axial	$F_A = 13$	kN
Traglast radial	$F_R = 20,37$	kN
Load capacity axial	$F_A = 13$	kN
Load capacity radial	$F_R = 20,37$	kN

Rolle / Roller
SFE 110.5200



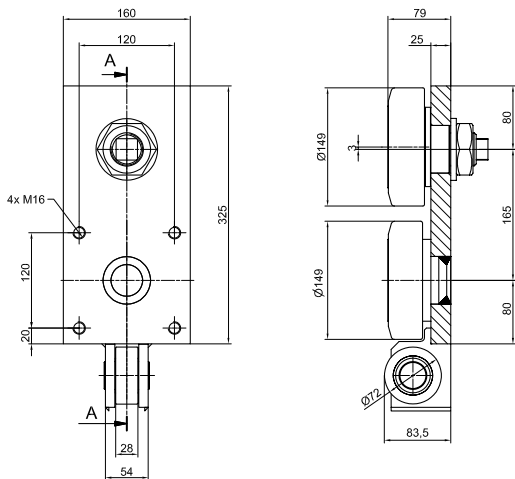
Traglast axial $F_A = 20$ kN
 Traglast radial $F_R = 24,06$ kN
 Load capacity axial $F_A = 20$ kN
 Load capacity radial $F_R = 24,06$ kN

Rolle / Roller
SFE 120.5200



Traglast axial $F_A = 20$ kN
 Traglast radial $F_R = 33,44$ kN
 Load capacity axial $F_A = 20$ kN
 Load capacity radial $F_R = 33,44$ kN

Rolle / Roller
SFE 150.5200



Traglast axial $F_A = 20$ kN
 Traglast radial $F_R = 51,94$ kN
 Load capacity axial $F_A = 20$ kN
 Load capacity radial $F_R = 51,94$ kN



SFE ---.5200

Schwerlast-Führungseinheit Axialrolle mit 40 % höherer Tragfähigkeit Exzenterollen zur Spielfreiheit beidseitig anstellbar.

Diese Tigerrolle ist lebensdauer geschmiert.

Heavy duty guideway unit axial bearing with 40 % higher load capacity excentric bearing adjustable to minimize clearance.

This Tiger bearing is lubricated for lifetime.

Sonderabmessungen auf Anfrage.

Special dimensions on request.

SCHWERLAST / HEAVY DUTY

Bestellbeispiel / Order example:

Tigerrolle
SFE 080.5200

(Schwerlast-Führungseinheit SFE 080.5200 Kombirolle Ø 77,7 mm und Axialrolle Ø 47 mm).



UP ---.0700

U-Führungsprofil

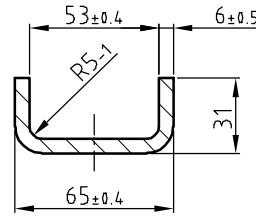
Werkstoff 18MnNb 6 mit deutlicher höherer Tragfähigkeit durch Zusatz von Niob (Nb):

- Höhere Verschleißfestigkeit,
- feinkörniges Gefüge,
- sehr gut schweißgeeignet.

U-guiding profile

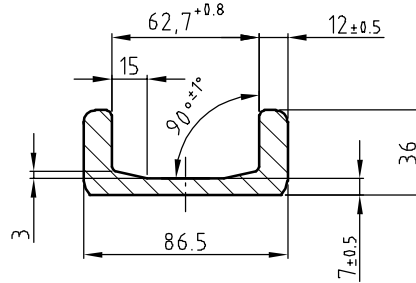
Material 18MnNb 6 with plenty more load capacity by add-on of Niob (Nb):

- Higher wear-resistance,
- fine grained structure,
- easy to weld.



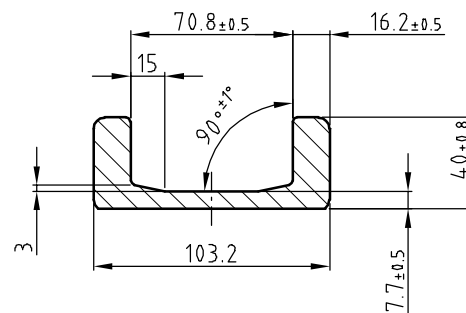
UP 050.0730 (Standard S)

Gewicht/Weight:	5,3 kg/m
Wx:	11,8 cm ³
Wy:	2,5 cm ³
Ix:	38,5 cm ⁴
Iy:	5,1 cm ⁴



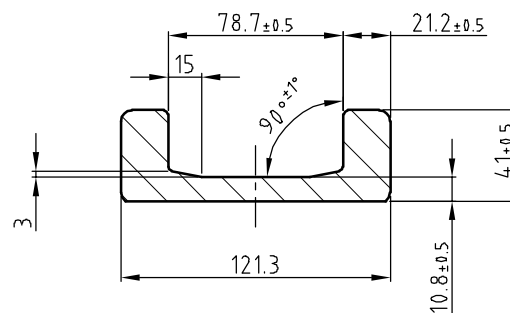
UP 060.0700 (Standard 0 Nb)

Gewicht/Weight:	10,5 kg/m
Wx:	32,0 cm ³
Wy:	6,0 cm ³
Ix:	139,0 cm ⁴
Iy:	16,0 cm ⁴



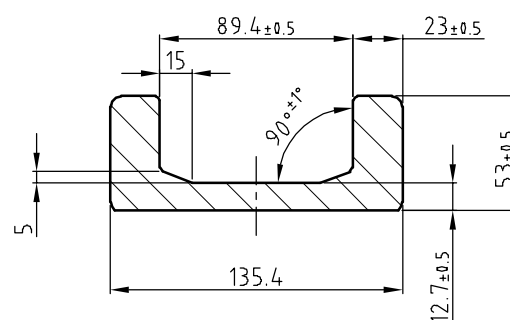
UP 070.0700 (Standard 1 Nb)

Gewicht/Weight:	14,8 kg/m
Wx:	53,0 cm ³
Wy:	11,0 cm ³
Ix:	276,0 cm ⁴
Iy:	29,0 cm ⁴



UP 080.0700 (Standard 2 Nb)

Gewicht/Weight:	20,9 kg/m
Wx:	81,0 cm ³
Wy:	15,0 cm ³
Ix:	495,0 cm ⁴
Iy:	39,0 cm ⁴



UP 090.0700 (Standard 3 Nb)

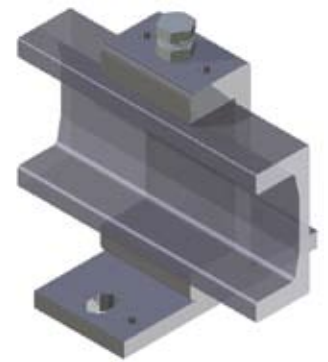
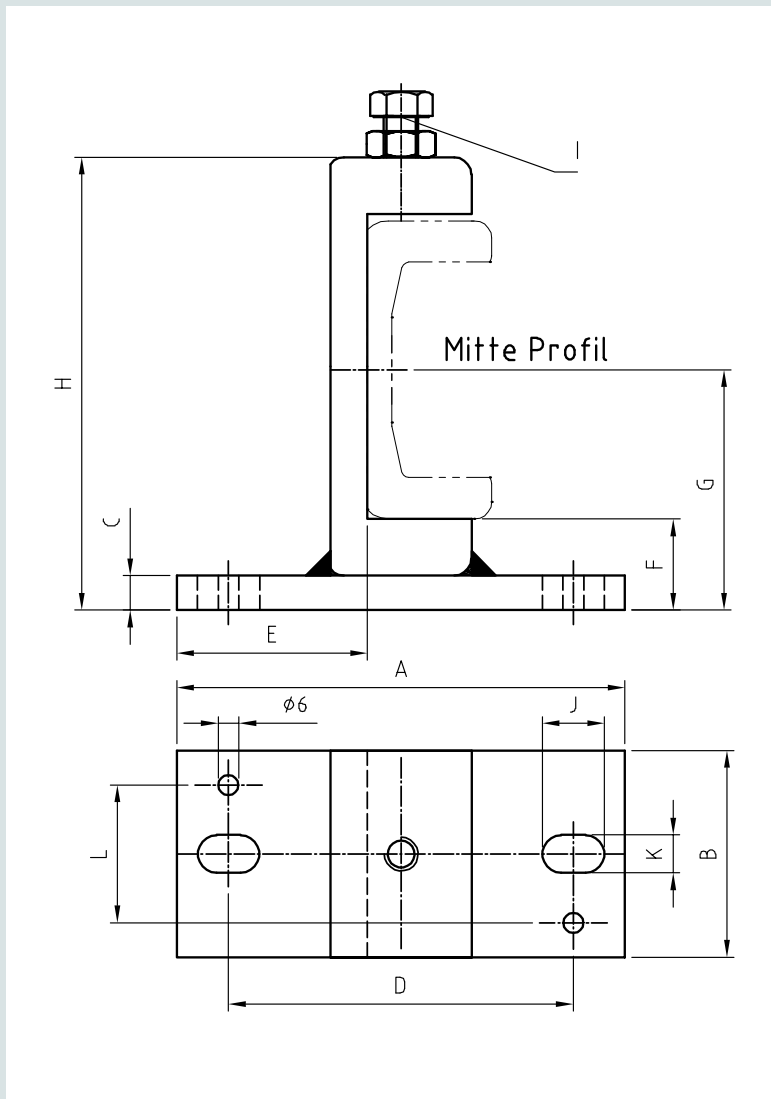
Gewicht/Weight:	28,6 kg/m
Wx:	130,0 cm ³
Wy:	31,0 cm ³
Ix:	865,0 cm ⁴
Iy:	89,0 cm ⁴

WALZPROFILE IN NB-QUALITÄT / PROFILES NB-QUALITY

Lieferversionen / Versions of delivery

walzblank / standard	UP ---.0700
feingerichtet ± 0,3 mm/m / fine straightened style ± 0,3 mm/m	UP ---.0701
sandgestrahlt / sandblasted	UP ---.0702
sandgestrahlt + feingerichtet / sandblasted + fine straightened style	UP ---.0703

Bestellbeispiel / Ordering example: UP 070.0700 (U-Profil mit Innenmaß 70,8 mm, walzblank).



KS ---.3650

Klemmkonsole
für U-Profile und Präzisionsprofile von Baugröße 050 bis 090.

Clamp console
for U-profiles and precision U-profiles from size 050 up to 090.

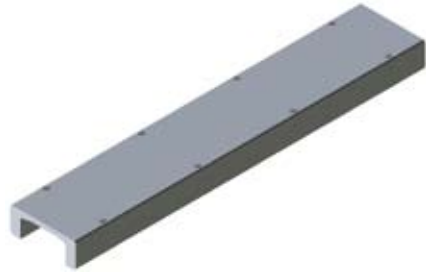
Weitere Größen auf Anfrage.

Further sizes on request.

KLEMMKONSOLE / CLAMP CONSOLES

Bestell-Nummer Baugröße		A mm	B mm	C mm	D mm	E mm	F mm	G mm	H mm	I	J mm	K mm	L mm
KS 050	.3650	100	60	10	70	38,5	20,5	53,0	96,5	M8	16	10	40
KS 060	.3650	130	60	10	100	55,3	26,4	69,6	131,3	M10	18	12	40
KS 070	.3650	130	60	10	100	51,2	25,2	78,8	145,4	M10	18	12	40
KS 080	.3650	160	80	15	130	63,4	32,1	92,7	172,2	M12	20	14	60
KS 090	.3650	160	80	15	130	63,1	33,8	101,5	190,0	M12	20	14	60

Bestellbeispiel / Order example: KS 060.3650 (Klemmkonsole für U-Profil Baugröße 060).



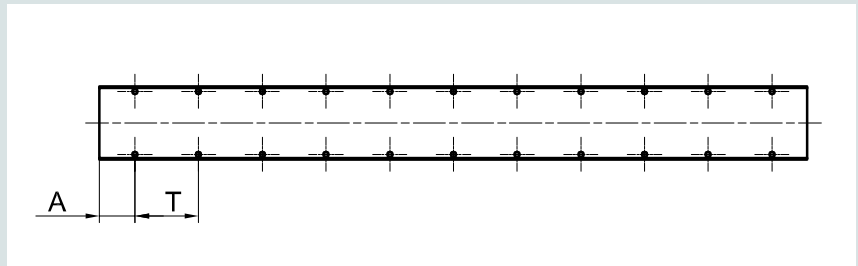
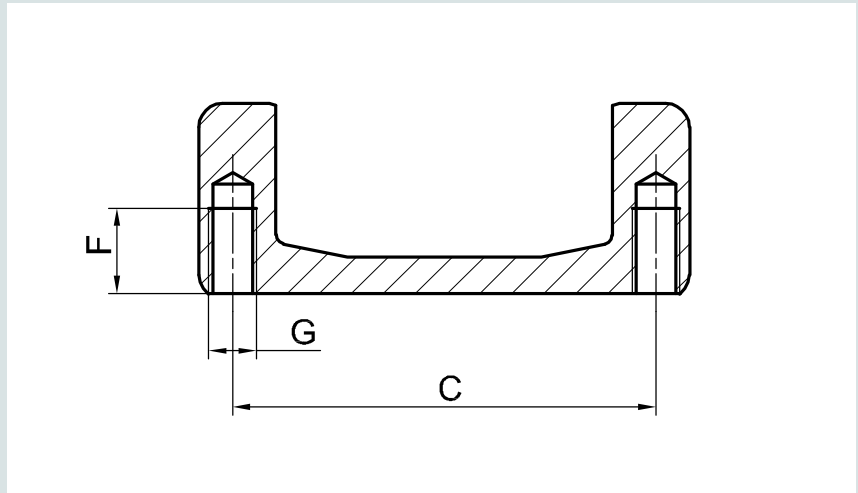
UP ---.0700

U-Führungsprofil

Werkstoff 18MnNb 6 mit deutlicher höherer Tragfähigkeit durch Zusatz von Niob (Nb). Mit standardisierten Befestigungsgewinden.

U-guiding profile

Material 18MnNb 6 with plenty more load capacity by add-on of Niob (Nb). With standardized thread holes.



Die Profile werden nach Ihren Vorgaben gefertigt. Bitte geben Sie die gewünschte Teilung an.

The Profiles are manufactured according to your specifications. Please define the favoured pitch.

BEFESTIGUNGSGEWINDE / THREAD HOLES

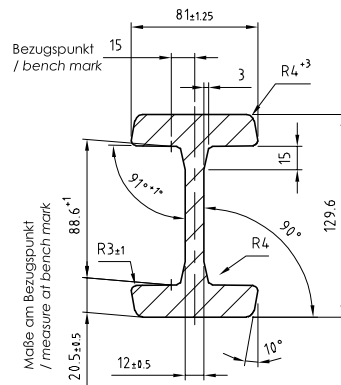
Bestell-Nummer		G	C	F	T	A
Baugröße	.0700	mm	mm	mm	mm	mm
UP 060	.0700	M 8	75,8	15	300	50
UP 070	.0700	M 10	89,0	18	400	80
UP 080	.0700	M 12	101,8	20	500	100
UP 090	.0700	M 12	114,2	20	600	100
UP 110	.0700	M 12	134,6	20	600	100
UP 120	.0700	M 16	151,5	30	600	100
UP 150	.0700	M 16	177,8	30	600	100
UP 180	.0700	M 20	217,0	40	600	100

Bestellbeispiel / Order example:
UP 090.0700
(U-Führungsprofil bearbeitet Länge 3200 mm mit 10 x M 12 Gewinden.)

IP 090.0800
(3020 Nb)

Gewicht/Weight: 34,0 kg/m

Wx: 162,0 cm³
Wy: 41,0 cm³
Ix: 1050,0 cm⁴
Iy: 167,0 cm⁴



IP ---.0800

I-Führungsprofil

Werkstoff 18MnNb 6 mit deutlicher höherer Tragfähigkeit durch Zusatz von Niob (Nb):

- Höhere Verschleißfestigkeit,
- feinkörniges Gefüge,
- sehr gut schweißgeeignet.

I-guiding profile

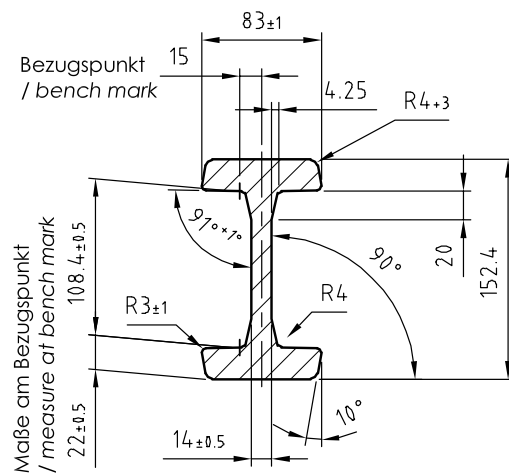
Material 18MnNb 6 with plenty more load capacity by add-on of Niob (Nb):

- Higher wear-resistance,
- fine grained structure,
- easy to weld.

IP 110.0800
(3100 Nb)

Gewicht/Weight: 40,8 kg/m

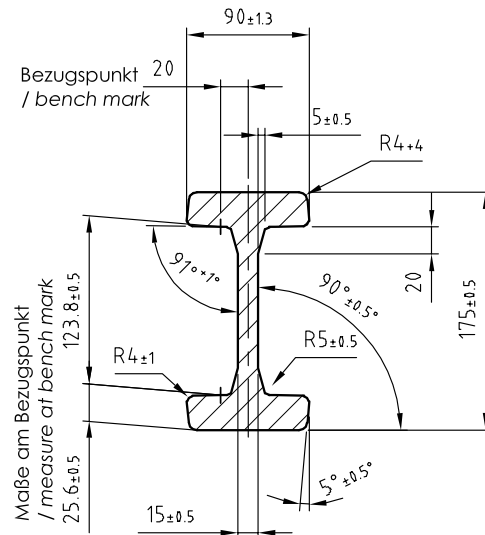
Wx: 223,0 cm³
Wy: 102,0 cm³
Ix: 1694,0 cm⁴
Iy: 416,0 cm⁴



IP 120.0800
(3353 Nb)

Gewicht/Weight: 51,5 kg/m

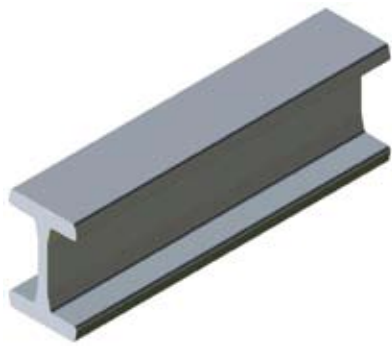
Wx: 322,0 cm³
Wy: 65,0 cm³
Ix: 2818,0 cm⁴
Iy: 291,0 cm⁴



IP 150.0800 auf Anfrage / IP 150.0800 on request

WALZPROFILE / PROFILES

Sonderbearbeitung auf Anfrage.
Special machining on request.



IP ---.0800

I-Führungsprofil

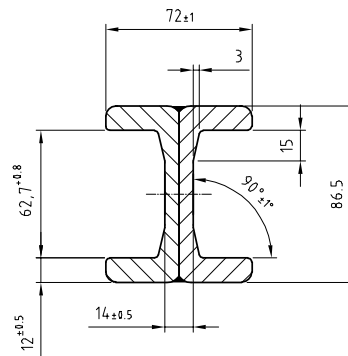
Werkstoff 18MnNb 6 mit deutlicher höherer Tragfähigkeit durch Zusatz von Niob (Nb):

- Höhere Verschleißfestigkeit,
- feinkörniges Gefüge,
- sehr gut schweißgeeignet.

I-guiding profile

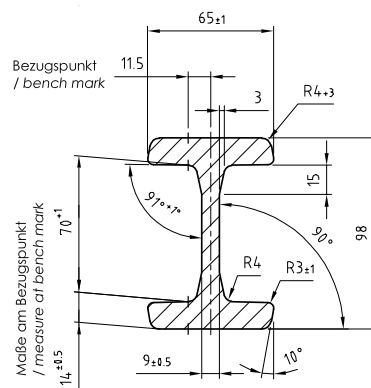
Material 18MnNb 6 with plenty more load capacity by add-on of Niob (Nb):

- Higher wear-resistance,
- fine grained structure,
- easy to weld.



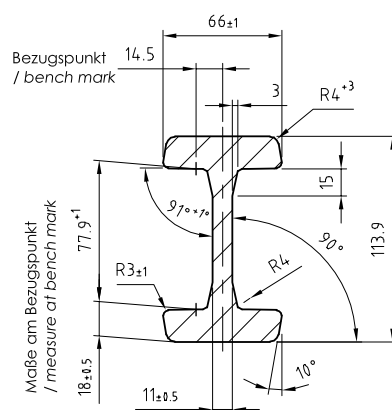
IP 060.0800 (Nb)

Gewicht/Weight:	21,0 kg/m
Wx:	62,0 cm ³
Wy:	20,0 cm ³
Ix:	278,0 cm ⁴
Iy:	73,0 cm ⁴



IP 070.0800 (3018 Nb)

Gewicht/Weight:	19,4 kg/m
Wx:	72,0 cm ³
Wy:	18,0 cm ³
Ix:	344,0 cm ⁴
Iy:	59,0 cm ⁴



IP 080.0800 (3019 Nb)

Gewicht/Weight:	25,3 kg/m
Wx:	103,0 cm ³
Wy:	23,0 cm ³
Ix:	582,0 cm ⁴
Iy:	76,0 cm ⁴

WALZPROFILE IN NB-QUALITÄT / PROFILES NB-QUALITY

Lieferversionen / Versions of delivery

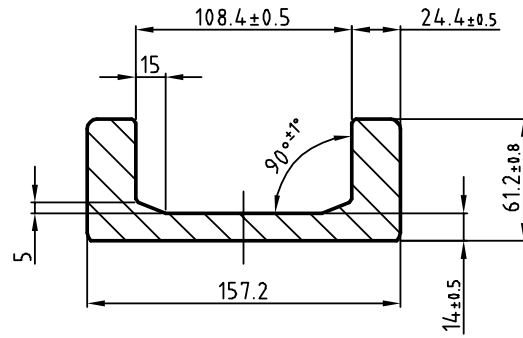
walzblank / standard	IP ---.0800
feingerichtet ± 0,3 mm/m / fine straightened style ± 0,3 mm/m	IP ---.0801
sandgestrahlt / sandblasted	IP ---.0802
sandgestrahlt + feingerichtet / sandblasted + fine straightened style	IP ---.0803

Bestellbeispiel / Ordering example: IP 070.0800 (IP-Profil mit Innenmaß 70,8 mm, walzblank).

UP 110.0700
(Standard 4 Nb)

Gewicht/Weight: 36,0 kg/m

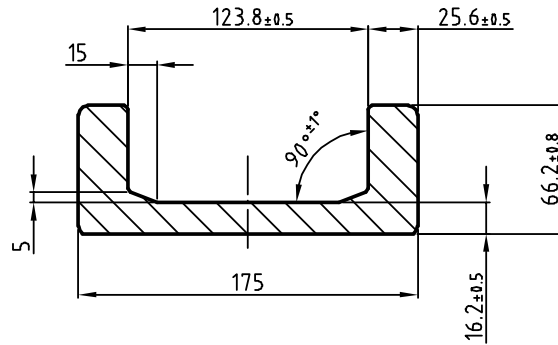
Wx: 190,0 cm³
Wy: 39,0 cm³
Ix: 1491,0 cm⁴
Iy: 149,0 cm⁴



UP 120.0700
(Standard 5 Nb)

Gewicht/Weight: 42,8 kg/m

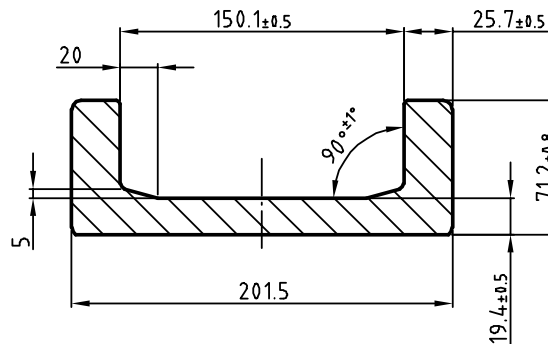
Wx: 251,0 cm³
Wy: 51,0 cm³
Ix: 2192,0 cm⁴
Iy: 212,0 cm⁴



UP 150.0700
(Standard 6 Nb)

Gewicht/Weight: 52,3 kg/m

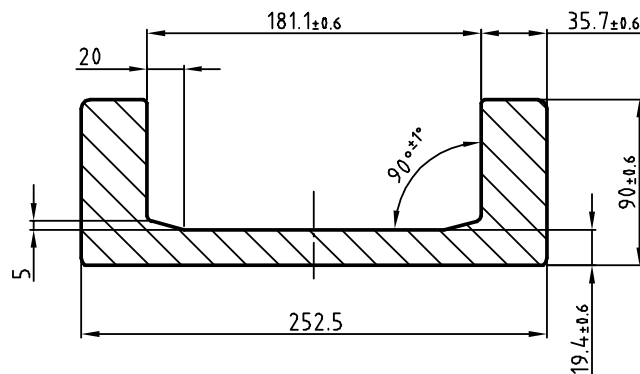
Wx: 342,0 cm³
Wy: 57,0 cm³
Ix: 3432,0 cm⁴
Iy: 273,0 cm⁴



UP 180.0700
(Standard 8 Nb)

Gewicht/Weight: 78,51 kg/m

Wx: 682,2 cm³
Wy: 223,4 cm³
Ix: 8612,5 cm⁴
Iy: 720,2 cm⁴



UP ---.0700

U-Führungsprofil

Werkstoff 18MnNb 6 mit deutlicher höherer Tragfähigkeit durch Zusatz von Niob (Nb):

- Höhere Verschleißfestigkeit,
- feinkörniges Gefüge,
- sehr gut schweißgeeignet.

U-guiding profile

Material 18MnNb 6 with plenty more load capacity by add-on of Niob (Nb):

- Higher wear-resistance,
- fine grained structure,
- easy to weld.

WALZPROFILE / PROFILES

Sonderbearbeitung auf Anfrage.

Special machining on request.