

CF.INI

Инициаторы















chainflex® readycable®





Тип линии

Обложка Страница









Инициаторы CF9 – CF.INI (радиус изгиба мин. 5 x d)

		Присоединительный кабель M12 x 1, прямой/перекрёстный	TPE	430
		Присоединительный кабель M12 x 1, прямой/перекрёстный, LED	TPE	431
		Соединительный кабель M12 x 1, прямой/перекрёстный	TPE	432
		Присоединительный кабель M8 x 1, прямой/перекрёстный	TPE	433
		Присоединительный кабель M8 x 1, перекрёстный, LED	TPE	434
		Соединительный кабель M8 x 1, прямой/перекрёстный	TPE	435





Инициаторы CF10 – CF.INI (радиус изгиба мин. 5 x d) 360° экранированные

		Присоединительный кабель M12 x 1, прямой/перекрёстный	TPE	436
		Соединительный кабель M12 x 1, прямой/перекрёстный	TPE	437

Инициаторы CF98 – CF.INI (радиус изгиба мин. 4 x d)

		Присоединительный кабель M12 x 1, прямой/перекрёстный	TPE	438
		Соединительный кабель M12 x 1, прямой/перекрёстный	TPE	439
		Присоединительный кабель M8 x 1, прямой/перекрёстный	TPE	440
		Соединительный кабель M8 x 1, прямой/перекрёстный	TPE	441

chainflex® кабели для силовых приводов-/датчиков распределения

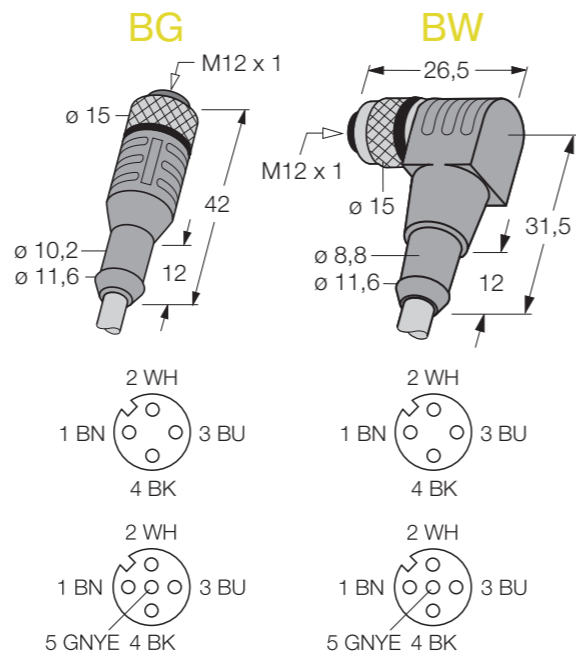
		Присоединительный кабель M23, прямой	TPE	442
		Соединительный кабель M23, прямой/перекрёстный	TPE	443

CF.INI | chainflex® сенсор и привод-кабели

chainflex® сенсор и привод-кабели для энергоцепей (5 x d)

Присоединительный кабель M12 x 1:
Начало кабеля розетка, конец кабеля отрезанный

Штепсельный разъём	Соединение M12 x 1
Ручка	Пластмасса, PP, цвет черный
Накидная гайка/-винт	Металл, CuZn, никелированный
Носитель контакта	Пластмасса, PP, цвет черный
Контакты	Металл, CuZn, позолоченный
Уплотнение	Пластмасса, FPM (Viton)
Количество полюсов	4-полюсное
Допустимая нагрузка по току	4 А
Расчётное номинальное напряжение	макс. 250 В
Количество полюсов	5-полюсное (4-полюсное + PE)
Допустимая нагрузка по току	4 А
Расчётное номинальное напряжение	макс. 60 В
Сопротивление изоляции	≥ 10 ⁹ Ом
Проходное сопротивление	≤ 5 мОм
Степень загрязнения	3/2
Окружающая температура.	
Штепсельный разъём	-40... +105 °С
Вид защиты	IP69K, в завинченном состоянии
Механический срок службы	макс. 100 циклов



Присоединительный кабель M12 (CF9.03.04.INI*/CF9.03.05.INI*)				
Тип	igus® Арт. Nr.	Число жил и номинальное сечение проводника [мм²]	Количество полюсов	Длина кабеля [м]

Присоединительный кабель прямой



CF.INI-P4-M12-BG-3	MAT9043700	4x0,34	4	3,0
CF.INI-P4-M12-BG-5	MAT9043701	4x0,34	4	5,0
CF.INI-P4-M12-BG-7	MAT9043702	4x0,34	4	7,0
CF.INI-P4-M12-BG-10	MAT9043703	4x0,34	4	10,0
CF.INI-P4-M12-BG-15	MAT9049426	4x0,34	4	15,0
CF.INI-P5-M12-BG-3	MAT9043737	5x0,34	5	3,0
CF.INI-P5-M12-BG-5	MAT9043738	5x0,34	5	5,0
CF.INI-P5-M12-BG-7	MAT9043739	5x0,34	5	7,0
CF.INI-P5-M12-BG-10	MAT9043740	5x0,34	5	10,0
CF.INI-P5-M12-BG-15	MAT90410077	5x0,34	5	15,0

Присоединительный кабель перекрёстный



CF.INI-P4-M12-BW-3	MAT9043704	4x0,34	4	3,0
CF.INI-P4-M12-BW-5	MAT9043705	4x0,34	4	5,0
CF.INI-P4-M12-BW-7	MAT9043706	4x0,34	4	7,0
CF.INI-P4-M12-BW-10	MAT9043707	4x0,34	4	10,0
CF.INI-P4-M12-BW-15	MAT9049430	4x0,34	4	15,0
CF.INI-P5-M12-BW-3	MAT9043742	5x0,34	5	3,0
CF.INI-P5-M12-BW-5	MAT9043743	5x0,34	5	5,0
CF.INI-P5-M12-BW-7	MAT9043744	5x0,34	5	7,0
CF.INI-P5-M12-BW-10	MAT9043745	5x0,34	5	10,0
CF.INI-P5-M12-BW-15	MAT90410078	5x0,34	5	15,0

G = с жилой заземления желто-зеленого цвета x = без жилы заземления * Технические данные ▶ Страница 90

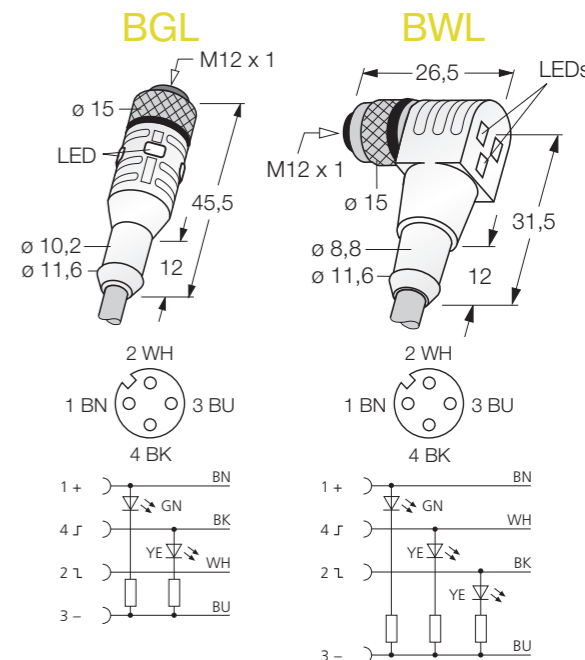
Более чем 1030 протестированных

CF.INI | chainflex® сенсор и привод-кабели

chainflex® сенсор и привод-кабели для энергоцепей (5 x d)

Присоединительный кабель M12 x 1:
Начало кабеля розетка с LED, конец кабеля отрезанный

Штепсельный разъём	Соединение M12 x 1
Ручка	Пластмасса, TPU, цвет прозрачный
Накидная гайка/-винт	Металл, CuZn, никелированный
Носитель контакта	Пластмасса, PA6GF, прозрачная
Контакты	Металл, CuZn, позолоченный
Уплотнение	Пластмасса, FPM (Viton)
Количество полюсов	4-полюсное
Допустимая нагрузка по току	4 А
Расчётное номинальное напряжение	10...30 В
Сопротивление изоляции	≥ 10 ⁹ Ом
Проходное сопротивление	≤ 5 мОм
Степень загрязнения	3/2
Показатель рабочего напряжения	LED зеленый
Состояние коммутационного аппарата	LED желтый/желтый
Переключательная функция	rpr
Окружающая температура.	
Штепсельный разъём	-40... +105 °С
Вид защиты	IP66, в завинченном состоянии
Механический срок службы	макс. 100 циклов



Присоединительный кабель M12 (CF9.03.04.INI*)				
Тип	igus® Арт. Nr.	Число жил и номинальное сечение проводника [мм²]	Количество полюсов	Длина кабеля [м]

Присоединительный кабель с LED прямой



CF.INI-P4-M12-BGL2-3	MAT9043708	4x0,34	4	3,0
CF.INI-P4-M12-BGL2-5	MAT9043709	4x0,34	4	5,0
CF.INI-P4-M12-BGL2-7	MAT9043710	4x0,34	4	7,0
CF.INI-P4-M12-BGL2-10	MAT9043711	4x0,34	4	10,0
CF.INI-P4-M12-BGL2-15	MAT90410087	4x0,34	4	15,0

Присоединительный кабель с LED перекрёстный



CF.INI-P4-M12-BWL3-3	MAT9043712	4x0,34	4	3,0
CF.INI-P4-M12-BWL3-5	MAT9043713	4x0,34	4	5,0
CF.INI-P4-M12-BWL3-7	MAT9043714	4x0,34	4	7,0
CF.INI-P4-M12-BWL3-10	MAT9043715	4x0,34	4	10,0
CF.INI-P4-M12-BWL3-15	MAT90410088	4x0,34	4	15,0

скачать eplan, конфигураторы
▶ www.igus.ru/CFINI



Примечание: указанные внешние диаметры являются максимальными значениями и могут быть уменьшены. Рисунок в качестве примера.

* Технические данные ▶ Страница 90

G = с жилой заземления желто-зеленого цвета x = без жилы заземления

ТИПОВ со склада

igus® GmbH | Тел. +49-2203-9649-800 Факс -222 | info@igus.ru | www.igus.ru

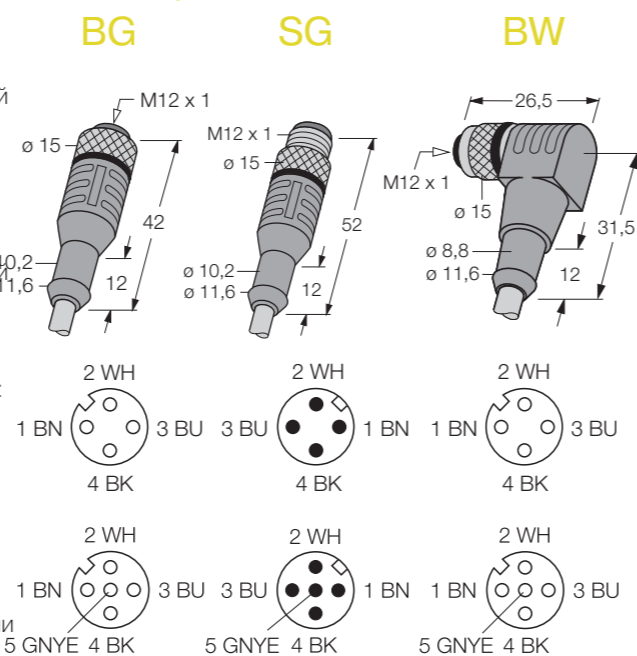
CF.INI | chainflex® сенсор и привод-кабели

chainflex® сенсор и привод-кабели для энергоцепей (5 x d)

Соединительный кабель M12 x 1:
Начало кабеля розетка, конец кабеля штифт

Штепсельный разъём
Ручка
Накидная гайка/-винт
Носитель контакта
Контакты
Уплотнение
Штепсельный разъём
Ручка
Накидная гайка/-винт
Носитель контакта
Контакты
Расчётное номинальное напряжение
Допустимая нагрузка по току
Сопротивление изоляции
Проходное сопротивление
Степень загрязнения
Окружающая температура.
Штепсельный разъём
Вид защиты
Механический срок службы

Соединение M12 x 1
Пластмасса, PP, цвет черный
Металл, CuZn, никелированный
Пластмасса, PP, цвет черный
Металл, CuZn, позолоченный
Пластмасса, FPM (Viton)
Штекер M12 x 1
Пластмасса, PP, цвет черный
Металл, CuZn, никелированный
Пластмасса, TPU, черный цвет
Металл, CuZn, позолоченный
4-полюсное: макс. 250 В
5-полюсное (4-полюсное+PE): макс. 60 В
4 А
≥ 10⁹ Ом
≤ 5 мОм
3/2
-40... +105 °С
IP69K, в завинченном состоянии
макс. 100 циклов



Соединительный кабель M12 (CF9.03.04.INI*/CF9.03.05.INI*)

Тип	igus® Арт. Nr.	Число жил и номинальное сечение проводника [мм²]	Количество полюсов	Длина кабеля [м]
-----	-------------------	--	--------------------	------------------

Соединительный кабель прямой



CF.INI-P4-M12-BG/M12-SG-2	MAT90410312	4x0,34	4	2,0
CF.INI-P4-M12-BG/M12-SG-5	MAT90410313	4x0,34	4	5,0
CF.INI-P4-M12-BG/M12-SG-10	MAT90410314	4x0,34	4	10,0
CF.INI-P5-M12-BG/M12-SG-2	MAT90410339	5x0,34	5	2,0
CF.INI-P5-M12-BG/M12-SG-5	MAT90410340	5x0,34	5	5,0
CF.INI-P5-M12-BG/M12-SG-10	MAT90410341	5x0,34	5	10,0

Соединительный кабель перекрёстный



CF.INI-P4-M12-BW/M12-SG-2	MAT90410315	4x0,34	4	2,0
CF.INI-P4-M12-BW/M12-SG-5	MAT90410316	4x0,34	4	5,0
CF.INI-P4-M12-BW/M12-SG-10	MAT90410317	4x0,34	4	10,0
CF.INI-P5-M12-BW/M12-SG-2	MAT90410342	5x0,34	5	2,0
CF.INI-P5-M12-BW/M12-SG-5	MAT90410343	5x0,34	5	5,0
CF.INI-P5-M12-BW/M12-SG-10	MAT90410344	5x0,34	5	10,0

скачать eplan, конфигураторы
► www.igus.ru/CFINI



Примечание: указанные внешние диаметры являются максимальными значениями и могут быть уменьшены. Рисунок в качестве примера.

* Технические данные ► Страница 90

G = с жилой заземления желто-зеленого цвета x = без жилы заземления

Более чем 1030 протестированных

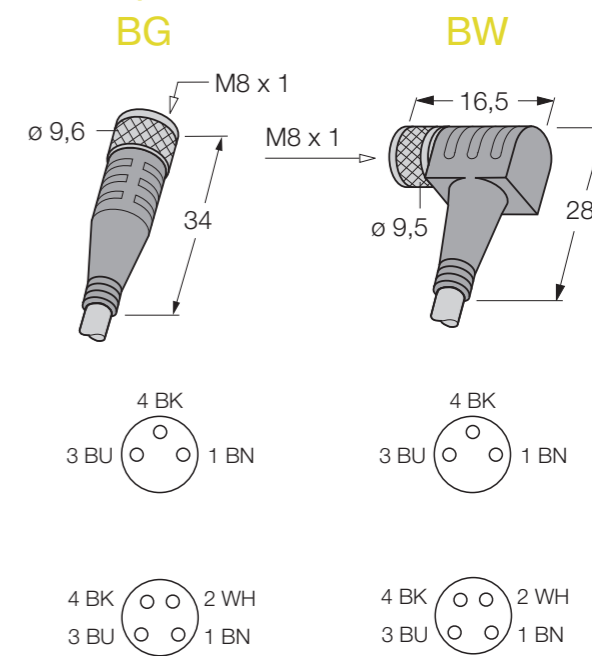
CF.INI | chainflex® сенсор и привод-кабели

chainflex® сенсор и привод-кабели для энергоцепей (5 x d)

Присоединительный кабель M8 x 1:
Начало кабеля розетка, конец кабеля отрезанный

Штепсельный разъём
Ручка
Накидная гайка/-винт
никелированный
Носитель контакта
Контакты
Уплотнение
Количество полюсов
Допустимая нагрузка по току
Расчётное номинальное напряжение
Количество полюсов
Допустимая нагрузка по току
Расчётное номинальное напряжение
Сопротивление изоляции
Проходное сопротивление
Степень загрязнения
Окружающая температура.
Штепсельный разъём
Вид защиты
Механический срок службы

Соединение M8 x 1
Пластмасса, PP, цвет черный
Металл, CuZn,
Пластмасса, PP, цвет черный
Металл, CuZn, позолоченный
Пластмасса, FPM (Viton)
3-полюсное
4 А
макс. 60 В
4-полюсное
4 А
макс. 30 В
≥ 10⁹ Ом
≤ 5 мОм
3/2
-40... +105 °С
IP69K, в завинченном состоянии
макс. 100 циклов



Присоединительный кабель M8 (CF9.02.03.INI*/CF9.03.04.INI*)

Тип	igus® Арт. Nr.	Число жил и номинальное сечение проводника [мм²]	Количество полюсов	Длина кабеля [м]
-----	-------------------	--	--------------------	------------------

Присоединительный кабель прямой



CF.INI-P3-M8-BG-3	MAT9043716	3x0,25	3	3,0
CF.INI-P3-M8-BG-5	MAT9043717	3x0,25	3	5,0
CF.INI-P3-M8-BG-7	MAT9043718	3x0,25	3	7,0
CF.INI-P3-M8-BG-10	MAT9043719	3x0,25	3	10,0
CF.INI-P3-M8-BG-15	MAT9049416	3x0,25	3	15,0
CF.INI-P4-M8-BG-3	MAT9043728	4x0,34	4	3,0
CF.INI-P4-M8-BG-5	MAT9043729	4x0,34	4	5,0
CF.INI-P4-M8-BG-7	MAT9043730	4x0,34	4	7,0
CF.INI-P4-M8-BG-10	MAT9043731	4x0,34	4	10,0
CF.INI-P4-M8-BG-15	MAT9049466	4x0,34	4	15,0

Присоединительный кабель перекрёстный



CF.INI-P3-M8-BW-3	MAT9043724	3x0,25	3	3,0
CF.INI-P3-M8-BW-5	MAT9043725	3x0,25	3	5,0
CF.INI-P3-M8-BW-7	MAT9043726	3x0,25	3	7,0
CF.INI-P3-M8-BW-10	MAT9043727	3x0,25	3	10,0
CF.INI-P3-M8-BW-15	MAT9049419	3x0,25	3	15,0
CF.INI-P4-M8-BW-3	MAT9043732	4x0,34	4	3,0
CF.INI-P4-M8-BW-5	MAT9043733	4x0,34	4	5,0
CF.INI-P4-M8-BW-7	MAT9043734	4x0,34	4	7,0
CF.INI-P4-M8-BW-10	MAT9043735	4x0,34	4	10,0
CF.INI-P4-M8-BW-15	MAT9049467	4x0,34	4	15,0

G = с жилой заземления желто-зеленого цвета x = без жилы заземления * Технические данные ► Страница 90

ТИПОВ со склада

igus® GmbH | Тел. +49-2203-9649-800 Факс -222 | info@igus.ru | www.igus.ru

CF.INI | chainflex® сенсор и привод-кабели

chainflex® сенсор и привод-кабели для энергоцепей (5 x d)

Присоединительный кабель M8 x 1:

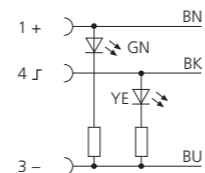
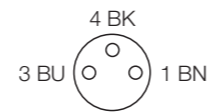
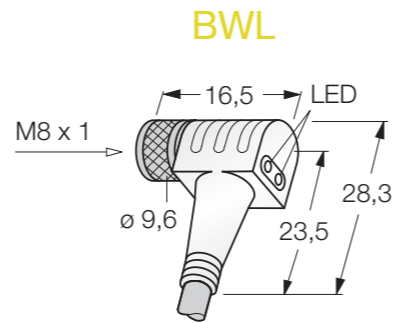
Начало кабеля розетка с LED, конец кабеля отрезанный

Штепсельный разъем	Соединение M8 x 1
Ручка	Пластмасса, TPU, цвет прозрачный
Накидная гайка/-винт	Металл, CuZn, никелированный
Носитель контакта	Пластмасса, PA6GF, черный цвет
Контакты	Металл, CuZn, позолоченный
Уплотнение	Пластмасса, FPM (Viton)

Количество полюсов	3-полюсное
Допустимая нагрузка по току	4 А
Расчётное номинальное напряжение	10...30 В
Сопротивление изоляции	≥ 10 ⁹ Ом
Проходное сопротивление	≤ 5 мОм
Степень загрязнения	3/2

Показатель рабочего напряжения LED зеленый
Состояние коммутационного аппарата LED желтый/желтый
Переключательная функция rpr

Окружающая температура. Штепсельный разъем -40... +105 °C
Вид защиты IP66, в завинченном состоянии
Механический срок службы макс. 100 циклов



CF.INI | chainflex® сенсор и привод-кабели

chainflex® сенсор и привод-кабели для энергоцепей (5 x d)

Соединительный кабель M8 x 1:

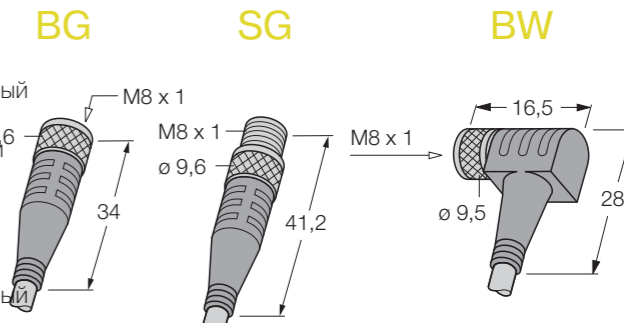
Начало кабеля розетка, конец кабеля штифт

Штепсельный разъем	Соединение M8 x 1
Ручка	Пластмасса, PP, цвет черный
Накидная гайка/-винт	Металл, CuZn, никелированный
Носитель контакта	Пластмасса, PP, цвет черный
Контакты	Металл, CuZn, позолоченный
Уплотнение	Пластмасса, FPM (Viton)

Штепсельный разъем	Штекер M8 x 1
Ручка	Пластмасса, PP, цвет черный
Накидная гайка/-винт	Металл, CuZn, никелированный
Носитель контакта	Пластмасса, PP, цвет черный
Контакты	Металл, CuZn, позолоченный

Расчётное номинальное напряжение	3-полюсное: макс. 60 В
	4-полюсное: макс. 30 В
Допустимая нагрузка по току	4 А
Сопротивление изоляции	≥ 10 ⁹ Ом
Проходное сопротивление	≤ 5 мОм
Степень загрязнения	3/2

Окружающая температура. Штепсельный разъем -40... +105 °C
Вид защиты IP69K, в завинченном состоянии
Механический срок службы макс. 100 циклов



Присоединительный кабель M8 (CF9.02.03.INI*)

Тип	igus® Арт. Nr.	Число жил и номинальное сечение проводника [мм²]	Количество полюсов	Длина кабеля [м]
-----	----------------	--	--------------------	------------------

Присоединительный кабель с LED перекрёстный



CF.INI-P3-M8-BWL2-3	MAT9043720	3x0,25	3	3,0
CF.INI-P3-M8-BWL2-5	MAT9043721	3x0,25	3	5,0
CF.INI-P3-M8-BWL2-7	MAT9043722	3x0,25	3	7,0
CF.INI-P3-M8-BWL2-10	MAT9043723	3x0,25	3	10,0
CF.INI-P3-M8-BWL2-15	MAT90410196	3x0,25	3	15,0

Соединительный кабель M8 (CF9.02.03.INI*/CF9.03.04.INI*)

Тип	igus® Арт. Nr.	Число жил и номинальное сечение проводника [мм²]	Количество полюсов	Длина кабеля [м]
-----	----------------	--	--------------------	------------------

Соединительный кабель прямой



CF.INI-P3-M8-BG/M8-SG-2	MAT90410324	3x0,25	3	2,0
CF.INI-P3-M8-BG/M8-SG-5	MAT90410325	3x0,25	3	5,0
CF.INI-P3-M8-BG/M8-SG-10	MAT90410326	3x0,25	3	10,0
CF.INI-P4-M8-BG/M8-SG-2	MAT90410333	4x0,34	4	2,0
CF.INI-P4-M8-BG/M8-SG-5	MAT90410334	4x0,34	4	5,0
CF.INI-P4-M8-BG/M8-SG-10	MAT90410335	4x0,34	4	10,0

Соединительный кабель перекрёстный



CF.INI-P3-M8-BW/M8-SG-2	MAT90410330	3x0,25	3	2,0
CF.INI-P3-M8-BW/M8-SG-5	MAT90410331	3x0,25	3	5,0
CF.INI-P3-M8-BW/M8-SG-10	MAT90410332	3x0,25	3	10,0
CF.INI-P4-M8-BW/M8-SG-2	MAT90410336	4x0,34	4	2,0
CF.INI-P4-M8-BW/M8-SG-5	MAT90410337	4x0,34	4	5,0
CF.INI-P4-M8-BW/M8-SG-10	MAT90410338	4x0,34	4	10,0

скачать eplan, конфигураторы
▶ www.igus.ru/CFINI



Примечание: указанные внешние диаметры являются максимальными значениями и могут быть уменьшены. Рисунок в качестве примера.

* Технические данные ▶ Страница 90

G = с жилой заземления желто-зеленого цвета x = без жилы заземления

Более чем 1030 протестированных

скачать eplan, конфигураторы
▶ www.igus.ru/CFINI



Примечание: указанные внешние диаметры являются максимальными значениями и могут быть уменьшены. Рисунок в качестве примера.

* Технические данные ▶ Страница 90

G = с жилой заземления желто-зеленого цвета x = без жилы заземления

ТИПОВ со склада

igus® GmbH | Тел. +49-2203-9649-800 Факс -222 | info@igus.ru | www.igus.ru

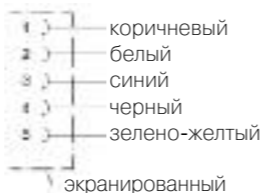
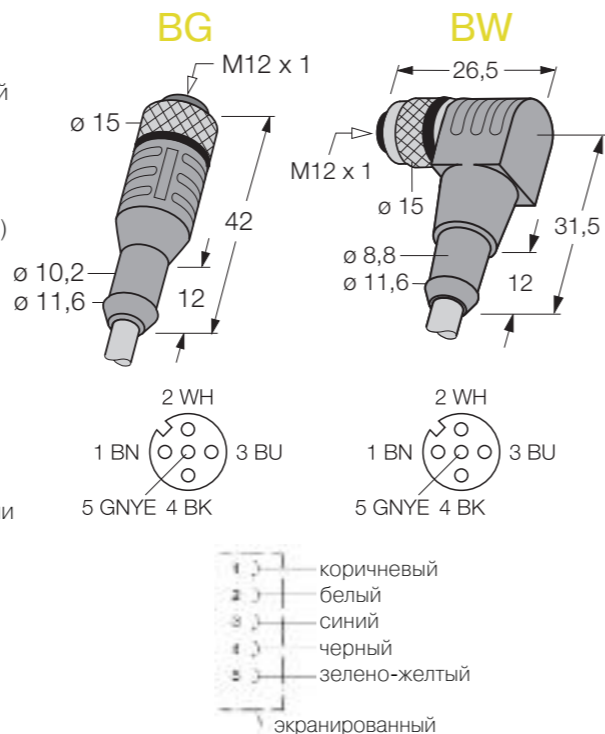
CF.INI | chainflex® сенсор и привод-кабели

chainflex® сенсор и привод кабели для энергоцепей (5 x d)

Присоединительный кабель 360° экранированный, M12 x 1:

Начало кабеля розетка, конец кабеля отрезанный

Штепсельный разъём	Соединение M12 x 1
Ручка	Пластмасса, PP, цвет черный
Накидная гайка/-винт	Металл, CuZn, никелированный
Носитель контакта	Пластмасса, PP, цвет черный
Контакты	Металл, CuZn, позолоченный
Уплотнение	Пластмасса, FPM (Viton)
Количество полюсов	5-полюсное (4-полюсное + PE)
Допустимая нагрузка по току	4 А
Расчётное номинальное напряжение	макс. 60 В
Сопротивление изоляции	≥ 10 ⁹ Ом
Проходное сопротивление	≤ 5 мОм
Степень загрязнения	3/2
Окружающая температура.	
Штепсельный разъём	-40... +105 °C
Вид защиты	IP69K, в завинченном состоянии
Механический срок службы	макс. 100 циклов



Присоединительный кабель M12 (CF10.03.05.INI*)

Тип	igus® Арт. Nr.	Число жил и номинальное сечение проводника [мм²]	Количество полюсов	Длина кабеля [м]
-----	-------------------	--	--------------------	------------------

Присоединительный кабель 360° экранированный, прямой



CF10.INI-P5-C-M12-BG-3	MAT90424072	5x0,34	5	3,0
CF10.INI-P5-C-M12-BG-5	MAT90424073	5x0,34	5	5,0
CF10.INI-P5-C-M12-BG-7	MAT90424074	5x0,34	5	7,0
CF10.INI-P5-C-M12-BG-10	MAT90424075	5x0,34	5	10,0
CF10.INI-P5-C-M12-BG-15	MAT90424076	5x0,34	5	15,0

Присоединительный кабель 360° экранированный, перекрёстный



CF10.INI-P5-C-M12-BW-3	MAT90424077	5x0,34	5	3,0
CF10.INI-P5-C-M12-BW-5	MAT90424078	5x0,34	5	5,0
CF10.INI-P5-C-M12-BW-7	MAT90424079	5x0,34	5	7,0
CF10.INI-P5-C-M12-BW-10	MAT90424080	5x0,34	5	10,0
CF10.INI-P5-C-M12-BW-15	MAT90424081	5x0,34	5	15,0

скачать eplan, конфигураторы
▶ www.igus.ru/CFINI



Примечание: указанные внешние диаметры являются максимальными значениями и могут быть уменьшены. Рисунок в качестве примера.

* Технические данные ▶ Страница 94

G = с жилой заземления желто-зеленого цвета x = без жилы заземления

Более чем 1030 протестированных

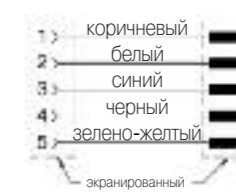
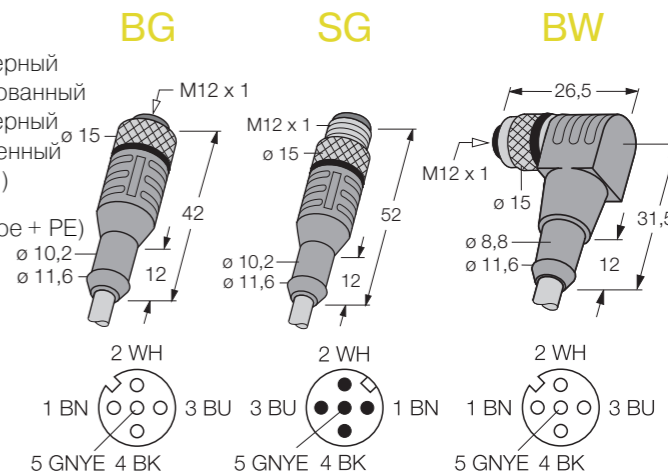
CF.INI | chainflex® сенсор и привод-кабели

chainflex® сенсор и привод кабели для энергоцепей (5 x d)

Соединительный кабель 360° экранированный, M12 x 1:

Начало кабеля розетка, конец кабеля штифт

Штепсельный разъём	Соединение M12 x 1
Ручка	Пластмасса, PP, цвет черный
Накидная гайка/-винт	Металл, CuZn, никелированный
Носитель контакта	Пластмасса, PP, цвет черный
Контакты	Металл, CuZn, позолоченный
Уплотнение	Пластмасса, FPM (Viton)
Количество полюсов	5-полюсное (4-полюсное + PE)
Допустимая нагрузка по току	4 А
Расчётное номинальное напряжение	макс. 60 В
Сопротивление изоляции	≥ 10 ⁹ Ом
Проходное сопротивление	≤ 5 мОм
Степень загрязнения	3/2
Окружающая температура.	
Штепсельный разъём	-40... +105 °C
Вид защиты	IP69K, в завинченном состоянии
Механический срок службы	макс. 100 циклов



Соединительный кабель M12 (CF10.03.05.INI*)

Тип	igus® Арт. Nr.	Число жил и номинальное сечение проводника [мм²]	Количество полюсов	Длина кабеля [м]
-----	-------------------	--	--------------------	------------------

Соединительный кабель 360° экранированный, прямой



CF10.INI-P5-C-M12-BG/M12-SG-2	MAT90424082	5x0,34	5	2,0
CF10.INI-P5-C-M12-BG/M12-SG-5	MAT90424083	5x0,34	5	5,0
CF10.INI-P5-C-M12-BG/M12-SG-10	MAT90424084	5x0,34	5	10,0

Соединительный кабель 360° экранированный, перекрёстный



CF10.INI-P5-C-M12-BW/M12-SG-2	MAT90424085	5x0,34	5	2,0
CF10.INI-P5-C-M12-BW/M12-SG-5	MAT90424086	5x0,34	5	5,0
CF10.INI-P5-C-M12-BW/M12-SG-10	MAT90424087	5x0,34	5	10,0

скачать eplan, конфигураторы
▶ www.igus.ru/CFINI



Примечание: указанные внешние диаметры являются максимальными значениями и могут быть уменьшены. Рисунок в качестве примера.

* Технические данные ▶ Страница 94

G = с жилой заземления желто-зеленого цвета x = без жилы заземления

ТИПОВ со склада

igus® GmbH | Тел. +49-2203-9649-800 Факс -222 | info@igus.ru | www.igus.ru

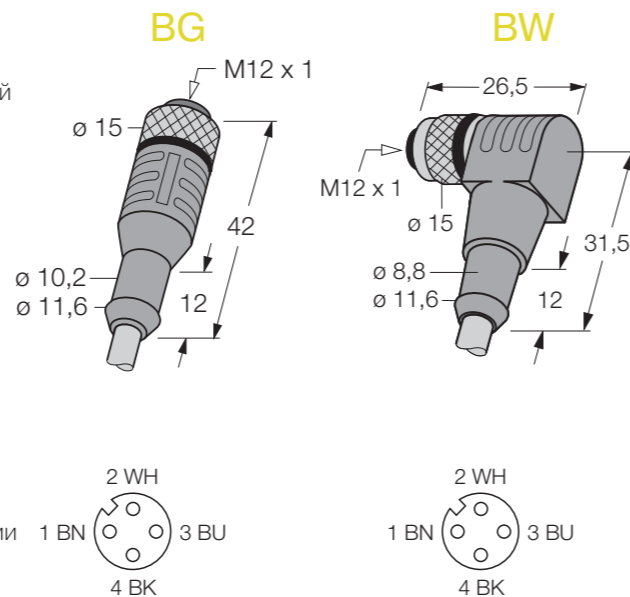
CF.INI | chainflex® сенсор и привод-кабели

chainflex® сенсор и привод-кабели для энергоцепей (4 x d)

Присоединительный кабель M12 x 1:
Начало кабеля розетка, конец кабеля отрезанный

Штепсельный разъём	Соединение M12 x 1
Ручка	Пластмасса, PP, цвет черный
Накидная гайка/-винт	Металл, CuZn, никелированный
Носитель контакта	Пластмасса, PP, цвет черный
Контакты	Металл, CuZn, позолоченный
Уплотнение	Пластмасса, FPM (Viton)
Количество полюсов	4-полюсное
Допустимая нагрузка по току	4 А
Расчётное номинальное напряжение	макс. 250 В
Сопротивление изоляции	≥ 10 ⁹ Ом
Проходное сопротивление	≤ 5 мОм
Степень загрязнения	3/2

Окружающая температура.	
Штепсельный разъём	-40 ... +105 °C
Вид защиты	IP69K, в завинченном состоянии
Механический срок службы	макс. 100 циклов



Присоединительный кабель M12 (CF98.03.04.INI*)

Тип	igus® Арт. Nr.	Число жил и номинальное сечение проводника [мм²]	Количество полюсов	Длина кабеля [м]
-----	-------------------	--	--------------------	------------------

Присоединительный кабель прямой



CF98.INI-P4-M12-BG-3	MAT90410235	4x0,34	4	3,0
CF98.INI-P4-M12-BG-5	MAT90410236	4x0,34	4	5,0
CF98.INI-P4-M12-BG-7	MAT90410237	4x0,34	4	7,0
CF98.INI-P4-M12-BG-10	MAT90410238	4x0,34	4	10,0
CF98.INI-P4-M12-BG-15	MAT90410239	4x0,34	4	15,0

Присоединительный кабель перекрёстный



CF98.INI-P4-M12-BW-3	MAT90410240	4x0,34	4	3,0
CF98.INI-P4-M12-BW-5	MAT90410241	4x0,34	4	5,0
CF98.INI-P4-M12-BW-7	MAT90410242	4x0,34	4	7,0
CF98.INI-P4-M12-BW-10	MAT90410243	4x0,34	4	10,0
CF98.INI-P4-M12-BW-15	MAT90410244	4x0,34	4	15,0

скачать eplan, конфигураторы
► www.igus.ru/CFINI



Примечание: указанные внешние диаметры являются максимальными значениями и могут быть уменьшены. Рисунок в качестве примера.

* Технические данные ► Страница 106

G = с жилой заземления желто-зеленого цвета x = без жилы заземления

Более чем 1030 протестированных

CF.INI | chainflex® сенсор и привод-кабели

chainflex® сенсор и привод-кабели для энергоцепей (4 x d)

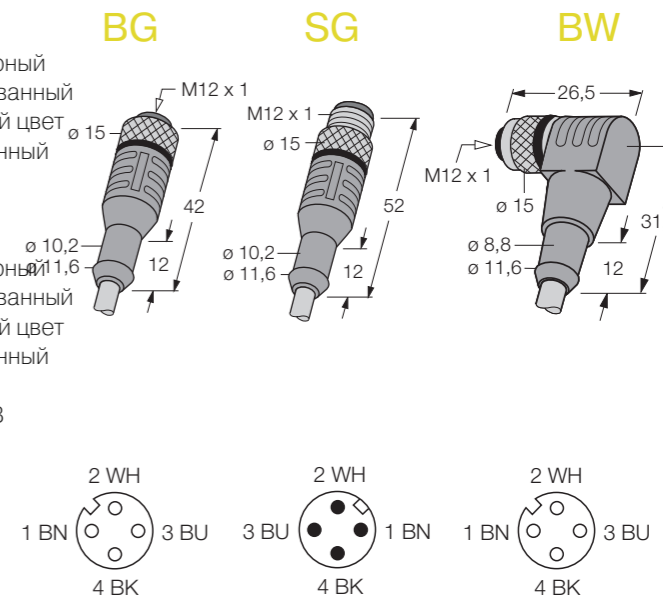
Соединительный кабель M12 x 1:
Начало кабеля розетка, конец кабеля штифт

Штепсельный разъём	Соединение M12 x 1
Ручка	Пластмасса, PP, цвет черный
Накидная гайка/-винт	Металл, CuZn, никелированный
Носитель контакта	Пластмасса, TPU, черный цвет
Контакты	Металл, CuZn, позолоченный
Уплотнение	Пластмасса, FPM (Viton)

Штепсельный разъём	Штекер M12x1
Ручка	Пластмасса, PP, цвет черный
Накидная гайка/-винт	Металл, CuZn, никелированный
Носитель контакта	Пластмасса, TPU, черный цвет
Контакты	Металл, CuZn, позолоченный

Расчётное номинальное напряжение	4-полюсное: макс. 250 В
Допустимая нагрузка по току	4 А
Сопротивление изоляции	≥ 10 ⁹ Ом
Проходное сопротивление	≤ 5 мОм
Степень загрязнения	3/2

Окружающая температура.	
Штепсельный разъём	-40 ... +105 °C
Вид защиты	IP69K, в завинченном состоянии
Механический срок службы	макс. 100 циклов



Соединительный кабель M12 (CF98.03.04.INI*)

Тип	igus® Арт. Nr.	Число жил и номинальное сечение проводника [мм²]	Количество полюсов	Длина кабеля [м]
-----	-------------------	--	--------------------	------------------

Соединительный кабель прямой



CF98.INI-P4-M12-BG/M12-SG-2	MAT90410300	4x0,34	4	2,0
CF98.INI-P4-M12-BG/M12-SG-5	MAT90410301	4x0,34	4	5,0
CF98.INI-P4-M12-BG/M12-SG-10	MAT90410302	4x0,34	4	10,0

Соединительный кабель перекрёстный



CF98.INI-P4-M12-BW/M12-SG-2	MAT90410303	4x0,34	4	2,0
CF98.INI-P4-M12-BW/M12-SG-5	MAT90410304	4x0,34	4	5,0
CF98.INI-P4-M12-BW/M12-SG-10	MAT90410305	4x0,34	4	10,0

скачать eplan, конфигураторы
► www.igus.ru/CFINI



Примечание: указанные внешние диаметры являются максимальными значениями и могут быть уменьшены. Рисунок в качестве примера.

* Технические данные ► Страница 106

G = с жилой заземления желто-зеленого цвета x = без жилы заземления

ТИПОВ со склада

igus® GmbH | Тел. +49-2203-9649-800 Факс -222 | info@igus.ru | www.igus.ru

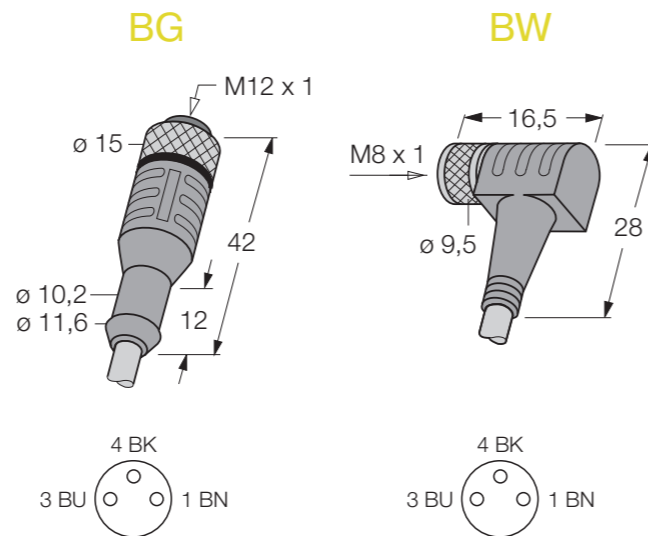
CF.INI | chainflex® сенсор и привод-кабели

chainflex® сенсор и привод-кабели для энергоцепей (4 x d)

Присоединительный кабель M8 x 1:

Начало кабеля розетка, конец кабеля отрезанный

Штепсельный разъём	Соединение M8 x 1
Ручка	Пластмасса, PP, цвет черный
Накидная гайка/-винт	Металл, CuZn, никелированный
Носитель контакта	Пластмасса, PP, цвет черный
Контакты	Металл, CuZn, позолоченный
Уплотнение	Пластмасса, FPM (Viton)
Количество полюсов	3-полюсное
Допустимая нагрузка по току	4 А
Расчётное номинальное напряжение	макс. 60 В
Сопротивление изоляции	≥ 10 ⁹ Ом
Проходное сопротивление	≤ 5 мОм
Степень загрязнения	3/2
Окружающая температура.	
Штепсельный разъём	-40 ... +105 °С
Вид защиты	IP69K, в завинченном состоянии
Механический срок службы	макс. 100 циклов



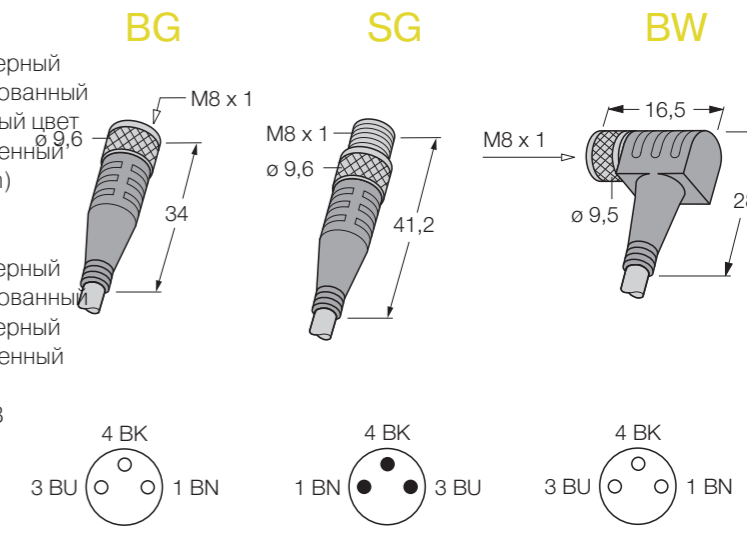
CF.INI | chainflex® сенсор и привод-кабели

chainflex® сенсор и привод-кабели для энергоцепей (4 x d)

Соединительный кабель M8 x 1:

Начало кабеля розетка, конец кабеля штифт

Штепсельный разъём	Соединение M8 x 1
Ручка	Пластмасса, PP, цвет черный
Накидная гайка/-винт	Металл, CuZn, никелированный
Носитель контакта	Пластмасса, TPU, черный цвет
Контакты	Металл, CuZn, позолоченный
Уплотнение	Пластмасса, FPM (Viton)
Штепсельный разъём	Штекер M8 x 1
Ручка	Пластмасса, PP, цвет черный
Накидная гайка/-винт	Металл, CuZn, никелированный
Носитель контакта	Пластмасса, PP, цвет черный
Контакты	Металл, CuZn, позолоченный
Расчётное номинальное напряжение	3-полюсное: макс. 60 В
Допустимая нагрузка по току	4 А
Сопротивление изоляции	≥ 10 ⁹ Ом
Проходное сопротивление	≤ 5 мОм
Степень загрязнения	3/2
Окружающая температура.	
Штепсельный разъём	-40 ... +105 °С
Вид защиты	IP69K, в завинченном состоянии
Механический срок службы	макс. 100 циклов



Присоединительный кабель M8 (CF98.02.03.INI*)				
Тип	igus® Арт. Nr.	Число жил и номинальное сечение проводника [мм²]	Количество полюсов	Длина кабеля [м]

Присоединительный кабель прямой



CF98.INI-P3-M8-BG-3	MAT90410245	3x0,25	3	3,0
CF98.INI-P3-M8-BG-5	MAT90410246	3x0,25	3	5,0
CF98.INI-P3-M8-BG-7	MAT90410247	3x0,25	3	7,0
CF98.INI-P3-M8-BG-10	MAT90410248	3x0,25	3	10,0
CF98.INI-P3-M8-BG-15	MAT90410249	3x0,25	3	15,0

Присоединительный кабель перекрёстный



CF98.INI-P3-M8-BW-3	MAT90410250	3x0,25	3	3,0
CF98.INI-P3-M8-BW-5	MAT90410251	3x0,25	3	5,0
CF98.INI-P3-M8-BW-7	MAT90410252	3x0,25	3	7,0
CF98.INI-P3-M8-BW-10	MAT90410253	3x0,25	3	10,0
CF98.INI-P3-M8-BW-15	MAT90410254	3x0,25	3	15,0

скачать eplan, конфигураторы
▶ www.igus.ru/CFINI



Примечание: указанные внешние диаметры являются максимальными значениями и могут быть уменьшены. Рисунок в качестве примера.

* Технические данные ▶ Страница 106

G = с жилой заземления желто-зеленого цвета x = без жилы заземления

Соединительный кабель M8 (CF98.02.03.INI*)				
Тип	igus® Арт. Nr.	Число жил и номинальное сечение проводника [мм²]	Количество полюсов	Длина кабеля [м]

Соединительный кабель прямой



CF98.INI-P3-M8-BG/M8-SG-2	MAT90410306	3x0,25	3	2,0
CF98.INI-P3-M8-BG/M8-SG-5	MAT90410307	3x0,25	3	5,0
CF98.INI-P3-M8-BG/M8-SG-10	MAT90410308	3x0,25	3	10,0

Соединительный кабель перекрёстный



CF98.INI-P3-M8-BW/M8-SG-2	MAT90410309	3x0,25	3	2,0
CF98.INI-P3-M8-BW/M8-SG-5	MAT90410310	3x0,25	3	5,0
CF98.INI-P3-M8-BW/M8-SG-10	MAT90410311	3x0,25	3	10,0

скачать eplan, конфигураторы
▶ www.igus.ru/CFINI



Примечание: указанные внешние диаметры являются максимальными значениями и могут быть уменьшены. Рисунок в качестве примера.

* Технические данные ▶ Страница 106

G = с жилой заземления желто-зеленого цвета x = без жилы заземления

Более чем 1030 протестированных

ТИПОВ со склада

igus® GmbH | Тел. +49-2203-9649-800 Факс -222 | info@igus.ru | www.igus.ru

CF.INI | chainflex® для сенсор и привод-переключателя

Для присоединения сенсор и привод-переключателей (5 x d)

Присоединительный кабель M23:

Начало кабеля розетка/штифт, конец кабеля отрезанный

- Класс 7.4.4
- Маслостойкий
- Устойчивый к гидролизу и микробам
- Радиус изгиба: от -35 °C до +100 °C, Радиус изгиба мин. 5 x d
- Номинальное напряжение: 300/500 В
- Цвет: стальной-синий (аналогичный RAL 5011)

Присоединительный кабель M23

Арт. Nr.	Количество о полюсов	Число жил и номинальное сечение проводника [мм ²]	∅ мм
Присоединительный кабель* Розетка			
МАТ90436630	16+3	(4x4x0,34+3x0,75)	11,0
Присоединительный кабель* Штифт			
МАТ90436631	16+3	(4x4x0,34+3x0,75)	11,0

скачать eplan, конфигураторы ► www.igus.ru/CFINIИзготавливаем и поставляем
кабели по Вашему желанию.

Примечание: указанные внешние диаметры являются максимальными значениями и могут быть уменьшены. Рисунок в качестве примера.

igus® конфекционирует кабель по Вашим техническим данным.

G = с жилой заземления желто-зеленого цвета x = без жилы заземления

Более чем 1030 протестированных

CF.INI | chainflex® для сенсор и привод-переключателя

Для присоединения сенсор и привод-переключателей (5 x d)

Соединительный кабель M23:

Начало кабеля розетка, конец кабеля штифт

- Класс 7.4.4
- Маслостойкий
- Устойчивый к гидролизу и микробам
- Радиус изгиба: от -35 °C до +100 °C, Радиус изгиба мин. 5 x d
- Номинальное напряжение: 300/500 В
- Цвет: стальной-синий (аналогичный RAL 5011)

Соединительный кабель M23

Арт. Nr.	Количество полюсов	Число жил и номинальное сечение проводника [мм ²]	∅ мм
Соединительный кабель перекрёстный			
МАТ90436628	16+3	(4x4x0,34+3x0,75)	11,0
Соединительный кабель прямой			
МАТ90436629	16+3	(4x4x0,34+3x0,75)	11,0

скачать eplan, конфигураторы ► www.igus.ru/CFINIИзготавливаем и поставляем
кабели по Вашему желанию.

Примечание: указанные внешние диаметры являются максимальными значениями и могут быть уменьшены. Рисунок в качестве примера.

G = с жилой заземления желто-зеленого цвета x = без жилы заземления

ТИПОВ со склада

igus® GmbH | Тел. +49-2203-9649-800 Факс -222 | info@igus.ru | www.igus.ru